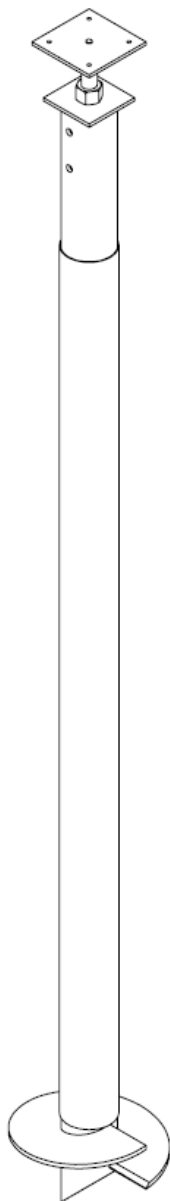


Manuel de Pièces

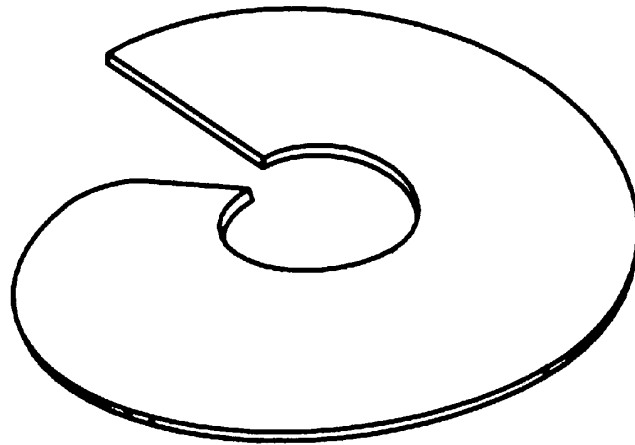


2013-12-04

Manuel no TP-P001

révision 07

Hélice

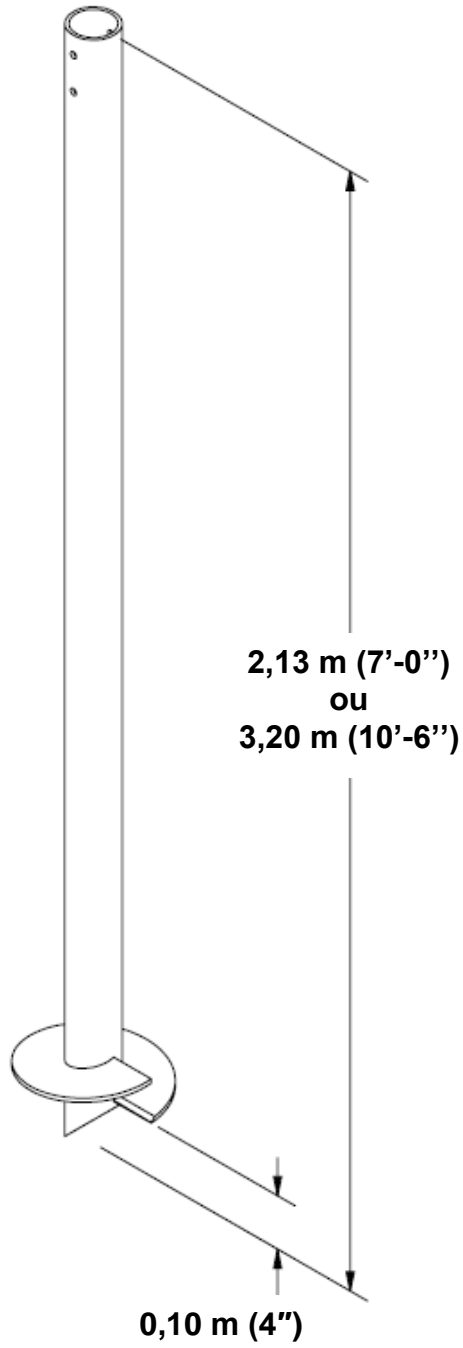


Hélice				
N° Pièce	Acier	Diamètre extérieur	Épaisseur	Qté
Tuyau 48 mm (1 7/8") Ø EXT.				
H1-6N ou G	Noir / Galv.	152 mm (6")	9,5 mm (0.375")	
H1-8N ou G	Noir / Galv.	203 mm (8")	9,5 mm (0.375")	
H1-10N ou G	Noir / Galv.	254 mm (10")	9,5 mm (0.375")	
H1-12N ou G	Noir / Galv.	305 mm (12")	9,5 mm (0.375")	
H1-16N ou G	Noir / Galv.	406 mm (16")	9,5 mm (0.375")	
Tuyau 60 mm (2 3/8") Ø EXT.				
H2-6N ou G	Noir / Galv.	152 mm (6")	9,5 mm (0.375")	
H2-8N ou G	Noir / Galv.	203 mm (8")	9,5 mm (0.375")	
H2-10N ou G	Noir / Galv.	254 mm (10")	9,5 mm (0.375")	
H2-12N ou G	Noir / Galv.	305 mm (12")	9,5 mm (0.375")	
H2-14N ou G	Noir / Galv.	356 mm (14")	9,5 mm (0.375")	
H2-16N ou G	Noir / Galv.	406 mm (16")	9,5 mm (0.375")	
H2-18N ou G	Noir / Galv.	457 mm (18")	9,5 mm (0.375")	
H2-24N ou G	Noir / Galv.	610 mm (24")	9,5 mm (0.375")	
Tuyau 89 mm (3 1/2") Ø EXT.				
H3-8N ou G	Noir / Galv.	203 mm (8")	12,7 mm (0.500")	
H3-10N ou G	Noir / Galv.	254 mm (10")	12,7 mm (0.500")	
H3-12N ou G	Noir / Galv.	305 mm (12")	12,7 mm (0.500")	
H3-16N ou G	Noir / Galv.	406 mm (16")	12,7 mm (0.500")	
H3-18N ou G	Noir / Galv.	457 mm (18")	12,7 mm (0.500")	
H3-20N ou G	Noir / Galv.	508 mm (20")	12,7 mm (0.500")	
H3-24N ou G	Noir / Galv.	610 mm (24")	12,7 mm (0.500")	
Tuyau 101,6 mm (4") Ø EXT.				
H4-8N ou G	Noir / Galv.	203 mm (8")	12,7 mm (0.500")	
H4-10N ou G	Noir / Galv.	254 mm (10")	12,7 mm (0.500")	
H4-12N ou G	Noir / Galv.	305 mm (12")	12,7 mm (0.500")	
H4-16N ou G	Noir / Galv.	406 mm (16")	12,7 mm (0.500")	
H4-18N ou G	Noir / Galv.	457 mm (18")	12,7 mm (0.500")	
H-4-20N ou G	Noir / Galv.	508 mm (20")	12,7 mm (0.500")	
H-4-24N ou G	Noir / Galv.	610 mm (24")	12,7 mm (0.500")	
Tuyau 141,3 mm (5 9/16") Ø EXT.				
H5-12N ou G	Noir / Galv.	305 mm (12")	12,7 mm (0.500")	
H5-16N ou G	Noir / Galv.	406 mm (16")	12,7 mm (0.500")	
H5-18N ou G	Noir / Galv.	457 mm (18")	12,7 mm (0.500")	
H5-20N ou G	Noir / Galv.	508 mm (20")	12,7 mm (0.500")	
H5-24N ou G	Noir / Galv.	610 mm (24")	12,7 mm (0.500")	
Tuyau 168 mm (6 5/8") Ø EXT.				
H6-12N ou G	Noir / Galv.	305 mm (12")	12,7 mm (0.500")	
H6-16N ou G	Noir / Galv.	406 mm (16")	12,7 mm (0.500")	
H6-18N ou G	Noir / Galv.	457 mm (18")	12,7 mm (0.500")	
H6-20N ou G	Noir / Galv.	508 mm (20")	12,7 mm (0.500")	
H6-24N ou G	Noir / Galv.	610 mm (24")	12,7 mm (0.500")	

G ou Galv. = Galvanisé

N = Noir

Techno Pieux à simple hélice



Techno Pieux à simple hélice

N° Pièce	Acier	Dimension tube	Dia. hélice	Longueur pieux	Qté
P1-6N	Noir	48 mm (1 7/8") Ø EXT x 3,7mm (0.145")	152 mm (6")	2,13 m (7' - 0") ou 3,20 m (10' - 6")	
P1-8N	Noir	48 mm (1 7/8") Ø EXT x 3,7mm (0.145")	203 mm (8")	2,13 m (7' - 0") ou 3,20 m (10' - 6")	
P1-10N	Noir	48 mm (1 7/8") Ø EXT x 3,7mm (0.145")	254 mm (10")	2,13 m (7' - 0") ou 3,20 m (10' - 6")	
P1-12N	Noir	48 mm (1 7/8") Ø EXT x 3,7mm (0.145")	305 mm (12")	2,13 m (7' - 0") ou 3,20 m (10' - 6")	
P1-16N	Noir	48 mm (1 7/8") Ø EXT x 3,7mm (0.145")	406 mm (16")	2,13 m (7' - 0") ou 3,20 m (10' - 6")	
P2-6N	Noir	60 mm (2 3/8") Ø EXT x 3,9 mm (0.154")	152 mm (6")	2,13 m (7' - 0") ou 3,20 m (10' - 6")	
P2-8N	Noir	60 mm (2 3/8") Ø EXT x 3,9 mm (0.154")	203 mm (8")	2,13 m (7' - 0") ou 3,20 m (10' - 6")	
P2-10N	Noir	60 mm (2 3/8") Ø EXT x 3,9 mm (0.154")	254 mm (10")	2,13 m (7' - 0") ou 3,20 m (10' - 6")	
P2-12N	Noir	60 mm (2 3/8") Ø EXT x 3,9 mm (0.154")	305 mm (12")	2,13 m (7' - 0") ou 3,20 m (10' - 6")	
P2-14N	Noir	60 mm (2 3/8") Ø EXT x 3,9 mm (0.154")	356 mm (14")	2,13 m (7' - 0") ou 3,20 m (10' - 6")	
P2-16N	Noir	60 mm (2 3/8") Ø EXT x 3,9 mm (0.154")	406 mm (16")	2,13 m (7' - 0") ou 3,20 m (10' - 6")	
P2-18N	Noir	60 mm (2 3/8") Ø EXT x 3,9 mm (0.154")	457 mm (18")	2,13 m (7' - 0") ou 3,20 m (10' - 6")	
P2-24N	Noir	60 mm (2 3/8") Ø EXT x 3,9 mm (0.154")	610 mm (24")	2,13 m (7' - 0") ou 3,20 m (10' - 6")	
P3-8N	Noir	89 mm (3 1/2") Ø EXT x 5,5 mm (0.216")	203 mm (8")	2,13 m (7' - 0") ou 3,20 m (10' - 6")	
P3-10N	Noir	89 mm (3 1/2") Ø EXT x 5,5 mm (0.216")	254 mm (10")	2,13 m (7' - 0") ou 3,20 m (10' - 6")	
P3-12N	Noir	89 mm (3 1/2") Ø EXT x 5,5 mm (0.216")	305 mm (12")	2,13 m (7' - 0") ou 3,20 m (10' - 6")	
P3-16N	Noir	89 mm (3 1/2") Ø EXT x 5,5 mm (0.216")	406 mm (16")	2,13 m (7' - 0") ou 3,20 m (10' - 6")	
P3-18N	Noir	89 mm (3 1/2") Ø EXT x 5,5 mm (0.216")	457 mm (18")	2,13 m (7' - 0") ou 3,20 m (10' - 6")	
P3-20N	Noir	89 mm (3 1/2") Ø EXT x 5,5 mm (0.216")	508 mm (20")	2,13 m (7' - 0") ou 3,20 m (10' - 6")	
P3-24N	Noir	89 mm (3 1/2") Ø EXT x 5,5 mm (0.216")	610 mm (24")	2,13 m (7' - 0") ou 3,20 m (10' - 6")	
P3-8N-HD	Noir	89 mm (3 1/2") Ø EXT x 7,62 mm (0.300")	203 mm (8")	2,13 m (7' - 0") ou 3,20 m (10' - 6")	
P3-10N-HD	Noir	89 mm (3 1/2") Ø EXT x 7,62 mm (0.300")	254 mm (10")	2,13 m (7' - 0") ou 3,20 m (10' - 6")	
P3-12N-HD	Noir	89 mm (3 1/2") Ø EXT x 7,62 mm (0.300")	305 mm (12")	2,13 m (7' - 0") ou 3,20 m (10' - 6")	
P3-16N-HD	Noir	89 mm (3 1/2") Ø EXT x 7,62 mm (0.300")	406 mm (16")	2,13 m (7' - 0") ou 3,20 m (10' - 6")	
P3-18N-HD	Noir	89 mm (3 1/2") Ø EXT x 7,62 mm (0.300")	457 mm (18")	2,13 m (7' - 0") ou 3,20 m (10' - 6")	
P3-20N-HD	Noir	89 mm (3 1/2") Ø EXT x 7,62 mm (0.300")	508 mm (20")	2,13 m (7' - 0") ou 3,20 m (10' - 6")	
P3-24N-HD	Noir	89 mm (3 1/2") Ø EXT x 7,62 mm (0.300")	610 mm (24")	2,13 m (7' - 0") ou 3,20 m (10' - 6")	
P4-8N	Noir	102 mm (4") Ø EXT x 5,7 mm (0.226")	203 mm (8")	2,13 m (7' - 0") ou 3,20 m (10' - 6")	
P4-10N	Noir	102 mm (4") Ø EXT x 5,7 mm (0.226")	254 mm (10")	2,13 m (7' - 0") ou 3,20 m (10' - 6")	
P4-12N	Noir	102 mm (4") Ø EXT x 5,7 mm (0.226")	305 mm (12")	2,13 m (7' - 0") ou 3,20 m (10' - 6")	
P4-16N	Noir	102 mm (4") Ø EXT x 5,7 mm (0.226")	406 mm (16")	2,13 m (7' - 0") ou 3,20 m (10' - 6")	
P4-18N	Noir	102 mm (4") Ø EXT x 5,7 mm (0.226")	457 mm (18")	2,13 m (7' - 0") ou 3,20 m (10' - 6")	
P4-20N	Noir	102 mm (4") Ø EXT x 5,7 mm (0.226")	508 mm (20")	2,13 m (7' - 0") ou 3,20 m (10' - 6")	
P4-24N	Noir	102 mm (4") Ø EXT x 5,7 mm (0.226")	610 mm (24")	2,13 m (7' - 0") ou 3,20 m (10' - 6")	

N = Noir

HD = Haute densité

NOTE = Autres types d'assemblage disponibles sur demande seulement.

Techno Pieux à simple hélice

N° Pièce	Acier	Dimension tube	Dia. hélice	Longueur pieux	Qté
P4-8N-HD	Noir	102 mm (4") Ø EXT x 7,95 mm (0.313")	203 mm (8")	2,13 m (7' - 0") ou 3,20 m (10' - 6")	
P4-10N-HD	Noir	102 mm (4") Ø EXT x 7,95 mm (0.313")	254 mm (10")	2,13 m (7' - 0") ou 3,20 m (10' - 6")	
P4-12N-HD	Noir	102 mm (4") Ø EXT x 7,95 mm (0.313")	305 mm (12")	2,13 m (7' - 0") ou 3,20 m (10' - 6")	
P4-16N-HD	Noir	102 mm (4") Ø EXT x 7,95 mm (0.313")	406 mm (16")	2,13 m (7' - 0") ou 3,20 m (10' - 6")	
P4-18N-HD	Noir	102 mm (4") Ø EXT x 7,95 mm (0.313")	457 mm (18")	2,13 m (7' - 0") ou 3,20 m (10' - 6")	
P4-20N-HD	Noir	102 mm (4") Ø EXT x 7,95 mm (0.313")	508 mm (20")	2,13 m (7' - 0") ou 3,20 m (10' - 6")	
P4-24N-HD	Noir	102 mm (4") Ø EXT x 7,95 mm (0.313")	610 mm (24")	2,13 m (7' - 0") ou 3,20 m (10' - 6")	
P5-12N	Noir	141,3 mm (5 9/16") Ø EXT x 6,6 mm (0.258")	305 mm (12")	2,13 m (7' - 0") ou 3,20 m (10' - 6")	
P5-16N	Noir	141,3 mm (5 9/16") Ø EXT x 6,6 mm (0.258")	406 mm (16")	2,13 m (7' - 0") ou 3,20 m (10' - 6")	
P5-18N	Noir	141,3 mm (5 9/16") Ø EXT x 6,6 mm (0.258")	457 mm (18")	2,13 m (7' - 0") ou 3,20 m (10' - 6")	
P5-20N	Noir	141,3 mm (5 9/16") Ø EXT x 6,6 mm (0.258")	508 mm (20")	2,13 m (7' - 0") ou 3,20 m (10' - 6")	
P5-24N	Noir	141,3 mm (5 9/16") Ø EXT x 6,6 mm (0.258")	610 mm (24")	2,13 m (7' - 0") ou 3,20 m (10' - 6")	
P6-12N	Noir	168 mm (6 5/8") Ø EXT x 7,1 mm (0.280")	305 mm (12")	2,13 m (7' - 0") ou 3,20 m (10' - 6")	
P6-16N	Noir	168 mm (6 5/8") Ø EXT x 7,1 mm (0.280")	406 mm (16")	2,13 m (7' - 0") ou 3,20 m (10' - 6")	
P6-18N	Noir	168 mm (6 5/8") Ø EXT x 7,1 mm (0.280")	457 mm (18")	2,13 m (7' - 0") ou 3,20 m (10' - 6")	
P6-20N	Noir	168 mm (6 5/8") Ø EXT x 7,1 mm (0.280")	508 mm (20")	2,13 m (7' - 0") ou 3,20 m (10' - 6")	
P6-24N	Noir	168 mm (6 5/8") Ø EXT x 7,1 mm (0.280")	610 mm (24")	2,13 m (7' - 0") ou 3,20 m (10' - 6")	

N = Noir

HD = Haute densité

NOTE = Autres types d'assemblage disponibles sur demande seulement.

Techno Pieux à simple hélice

N° Pièce	Acier	Dimension tube	Dia. hélice	Longueur pieux	Qté
P1-6G	Galv.	48 mm (1 7/8") Ø EXT x 3,7mm (0.145")	152 mm (6")	2,13 m (7' - 0") ou 3,20 m (10' - 6")	
P1-8G	Galv.	48 mm (1 7/8") Ø EXT x 3,7mm (0.145")	203 mm (8")	2,13 m (7' - 0") ou 3,20 m (10' - 6")	
P1-10G	Galv.	48 mm (1 7/8") Ø EXT x 3,7mm (0.145")	254 mm (10")	2,13 m (7' - 0") ou 3,20 m (10' - 6")	
P1-12G	Galv.	48 mm (1 7/8") Ø EXT x 3,7mm (0.145")	305 mm (12")	2,13 m (7' - 0") ou 3,20 m (10' - 6")	
P1-16G	Galv.	48 mm (1 7/8") Ø EXT x 3,7mm (0.145")	406 mm (16")	2,13 m (7' - 0") ou 3,20 m (10' - 6")	
P2-6G	Galv.	60 mm (2 3/8") Ø EXT x 3,9 mm (0.154")	152 mm (6")	2,13 m (7' - 0") ou 3,20 m (10' - 6")	
P2-8G	Galv.	60 mm (2 3/8") Ø EXT x 3,9 mm (0.154")	203 mm (8")	2,13 m (7' - 0") ou 3,20 m (10' - 6")	
P2-10G	Galv.	60 mm (2 3/8") Ø EXT x 3,9 mm (0.154")	254 mm (10")	2,13 m (7' - 0") ou 3,20 m (10' - 6")	
P2-12G	Galv.	60 mm (2 3/8") Ø EXT x 3,9 mm (0.154")	305 mm (12")	2,13 m (7' - 0") ou 3,20 m (10' - 6")	
P2-14G	Galv.	60 mm (2 3/8") Ø EXT x 3,9 mm (0.154")	356 mm (14")	2,13 m (7' - 0") ou 3,20 m (10' - 6")	
P2-16G	Galv.	60 mm (2 3/8") Ø EXT x 3,9 mm (0.154")	406 mm (16")	2,13 m (7' - 0") ou 3,20 m (10' - 6")	
P2-18G	Galv.	60 mm (2 3/8") Ø EXT x 3,9 mm (0.154")	457 mm (18")	2,13 m (7' - 0") ou 3,20 m (10' - 6")	
P2-24G	Galv.	60 mm (2 3/8") Ø EXT x 3,9 mm (0.154")	610 mm (24")	2,13 m (7' - 0") ou 3,20 m (10' - 6")	
P3-8G	Galv.	89 mm (3 1/2") Ø EXT x 5,5 mm (0.216")	203 mm (8")	2,13 m (7' - 0") ou 3,20 m (10' - 6")	
P3-10G	Galv.	89 mm (3 1/2") Ø EXT x 5,5 mm (0.216")	254 mm (10")	2,13 m (7' - 0") ou 3,20 m (10' - 6")	
P3-12G	Galv.	89 mm (3 1/2") Ø EXT x 5,5 mm (0.216")	305 mm (12")	2,13 m (7' - 0") ou 3,20 m (10' - 6")	
P3-16G	Galv.	89 mm (3 1/2") Ø EXT x 5,5 mm (0.216")	406 mm (16")	2,13 m (7' - 0") ou 3,20 m (10' - 6")	
P3-18G	Galv.	89 mm (3 1/2") Ø EXT x 5,5 mm (0.216")	457 mm (18")	2,13 m (7' - 0") ou 3,20 m (10' - 6")	
P3-20G	Galv.	89 mm (3 1/2") Ø EXT x 5,5 mm (0.216")	508 mm (20")	2,13 m (7' - 0") ou 3,20 m (10' - 6")	
P3-24G	Galv.	89 mm (3 1/2") Ø EXT x 5,5 mm (0.216")	610 mm (24")	2,13 m (7' - 0") ou 3,20 m (10' - 6")	
P3-8G-HD	Galv.	89 mm (3 1/2") Ø EXT x 7,62 mm (0.300")	203 mm (8")	2,13 m (7' - 0") ou 3,20 m (10' - 6")	
P3-10G-HD	Galv.	89 mm (3 1/2") Ø EXT x 7,62 mm (0.300")	254 mm (10")	2,13 m (7' - 0") ou 3,20 m (10' - 6")	
P3-12G-HD	Galv.	89 mm (3 1/2") Ø EXT x 7,62 mm (0.300")	305 mm (12")	2,13 m (7' - 0") ou 3,20 m (10' - 6")	
P3-16G-HD	Galv.	89 mm (3 1/2") Ø EXT x 7,62 mm (0.300")	406 mm (16")	2,13 m (7' - 0") ou 3,20 m (10' - 6")	
P3-18G-HD	Galv.	89 mm (3 1/2") Ø EXT x 7,62 mm (0.300")	457 mm (18")	2,13 m (7' - 0") ou 3,20 m (10' - 6")	
P3-20G-HD	Galv.	89 mm (3 1/2") Ø EXT x 7,62 mm (0.300")	508 mm (20")	2,13 m (7' - 0") ou 3,20 m (10' - 6")	
P3-24G-HD	Galv.	89 mm (3 1/2") Ø EXT x 7,62 mm (0.300")	610 mm (24")	2,13 m (7' - 0") ou 3,20 m (10' - 6")	
P4-8G	Galv.	102 mm (4") Ø EXT x 5,7 mm (0.226")	203 mm (8")	2,13 m (7' - 0") ou 3,20 m (10' - 6")	
P4-10G	Galv.	102 mm (4") Ø EXT x 5,7 mm (0.226")	254 mm (10")	2,13 m (7' - 0") ou 3,20 m (10' - 6")	
P4-12G	Galv.	102 mm (4") Ø EXT x 5,7 mm (0.226")	305 mm (12")	2,13 m (7' - 0") ou 3,20 m (10' - 6")	
P4-16G	Galv.	102 mm (4") Ø EXT x 5,7 mm (0.226")	406 mm (16")	2,13 m (7' - 0") ou 3,20 m (10' - 6")	
P4-18G	Galv.	102 mm (4") Ø EXT x 5,7 mm (0.226")	457 mm (18")	2,13 m (7' - 0") ou 3,20 m (10' - 6")	
P4-20G	Galv.	102 mm (4") Ø EXT x 5,7 mm (0.226")	508 mm (20")	2,13 m (7' - 0") ou 3,20 m (10' - 6")	
P4-24G	Galv.	102 mm (4") Ø EXT x 5,7 mm (0.226")	610 mm (24")	2,13 m (7' - 0") ou 3,20 m (10' - 6")	

G ou Galv. = Galvanisé

HD = Haute densité

NOTE = Autres types d'assemblage disponibles sur demande seulement.

Techno Pieux à simple hélice

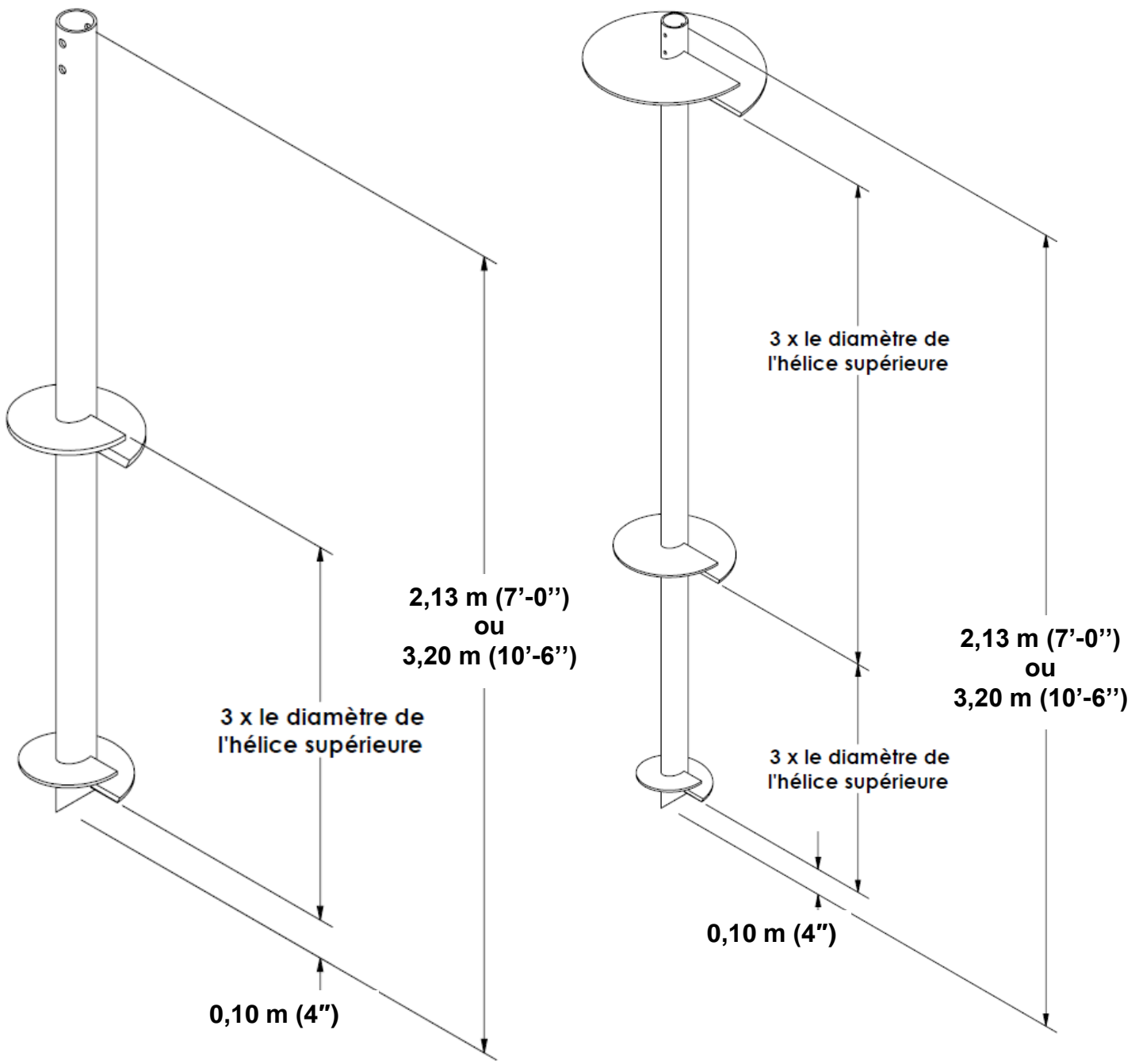
N° Pièce	Acier	Dimension tube	Dia. hélice	Longueur pieux	Qté
P4-8G-HD	Galv.	102 mm (4") Ø EXT x 7,95 mm (0.313")	203 mm (8")	2,13 m (7' - 0") ou 3,20 m (10' - 6")	
P4-10G-HD	Galv.	102 mm (4") Ø EXT x 7,95 mm (0.313")	254 mm (10")	2,13 m (7' - 0") ou 3,20 m (10' - 6")	
P4-12G-HD	Galv.	102 mm (4") Ø EXT x 7,95 mm (0.313")	305 mm (12")	2,13 m (7' - 0") ou 3,20 m (10' - 6")	
P4-16G-HD	Galv.	102 mm (4") Ø EXT x 7,95 mm (0.313")	406 mm (16")	2,13 m (7' - 0") ou 3,20 m (10' - 6")	
P4-18G-HD	Galv.	102 mm (4") Ø EXT x 7,95 mm (0.313")	457 mm (18")	2,13 m (7' - 0") ou 3,20 m (10' - 6")	
P4-20G-HD	Galv.	102 mm (4") Ø EXT x 7,95 mm (0.313")	508 mm (20")	2,13 m (7' - 0") ou 3,20 m (10' - 6")	
P4-24G-HD	Galv.	102 mm (4") Ø EXT x 7,95 mm (0.313")	610 mm (24")	2,13 m (7' - 0") ou 3,20 m (10' - 6")	
P5-12G	Galv.	141,3 mm (5 9/16") Ø EXT x 6,6 mm (0.258")	305 mm (12")	2,13 m (7' - 0") ou 3,20 m (10' - 6")	
P5-16G	Galv.	141,3 mm (5 9/16") Ø EXT x 6,6 mm (0.258")	406 mm (16")	2,13 m (7' - 0") ou 3,20 m (10' - 6")	
P5-18G	Galv.	141,3 mm (5 9/16") Ø EXT x 6,6 mm (0.258")	457 mm (18")	2,13 m (7' - 0") ou 3,20 m (10' - 6")	
P5-20G	Galv.	141,3 mm (5 9/16") Ø EXT x 6,6 mm (0.258")	508 mm (20")	2,13 m (7' - 0") ou 3,20 m (10' - 6")	
P5-24G	Galv.	141,3 mm (5 9/16") Ø EXT x 6,6 mm (0.258")	610 mm (24")	2,13 m (7' - 0") ou 3,20 m (10' - 6")	
P6-12G	Galv.	168 mm (6 5/8") Ø EXT x 7,1 mm (0.280")	305 mm (12")	2,13 m (7' - 0") ou 3,20 m (10' - 6")	
P6-16G	Galv.	168 mm (6 5/8") Ø EXT x 7,1 mm (0.280")	406 mm (16")	2,13 m (7' - 0") ou 3,20 m (10' - 6")	
P6-18G	Galv.	168 mm (6 5/8") Ø EXT x 7,1 mm (0.280")	457 mm (18")	2,13 m (7' - 0") ou 3,20 m (10' - 6")	
P6-20G	Galv.	168 mm (6 5/8") Ø EXT x 7,1 mm (0.280")	508 mm (20")	2,13 m (7' - 0") ou 3,20 m (10' - 6")	
P6-24G	Galv.	168 mm (6 5/8") Ø EXT x 7,1 mm (0.280")	610 mm (24")	2,13 m (7' - 0") ou 3,20 m (10' - 6")	

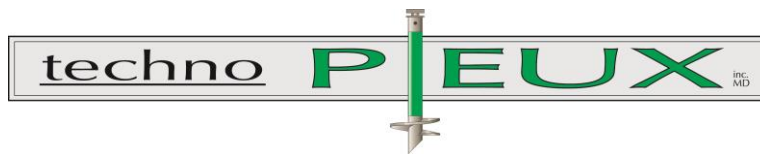
G ou Galv. = Galvanisé

HD = Haute densité

NOTE = Autres types d'assemblage disponibles sur demande seulement.

Techno Pieux deux ou trois hélices



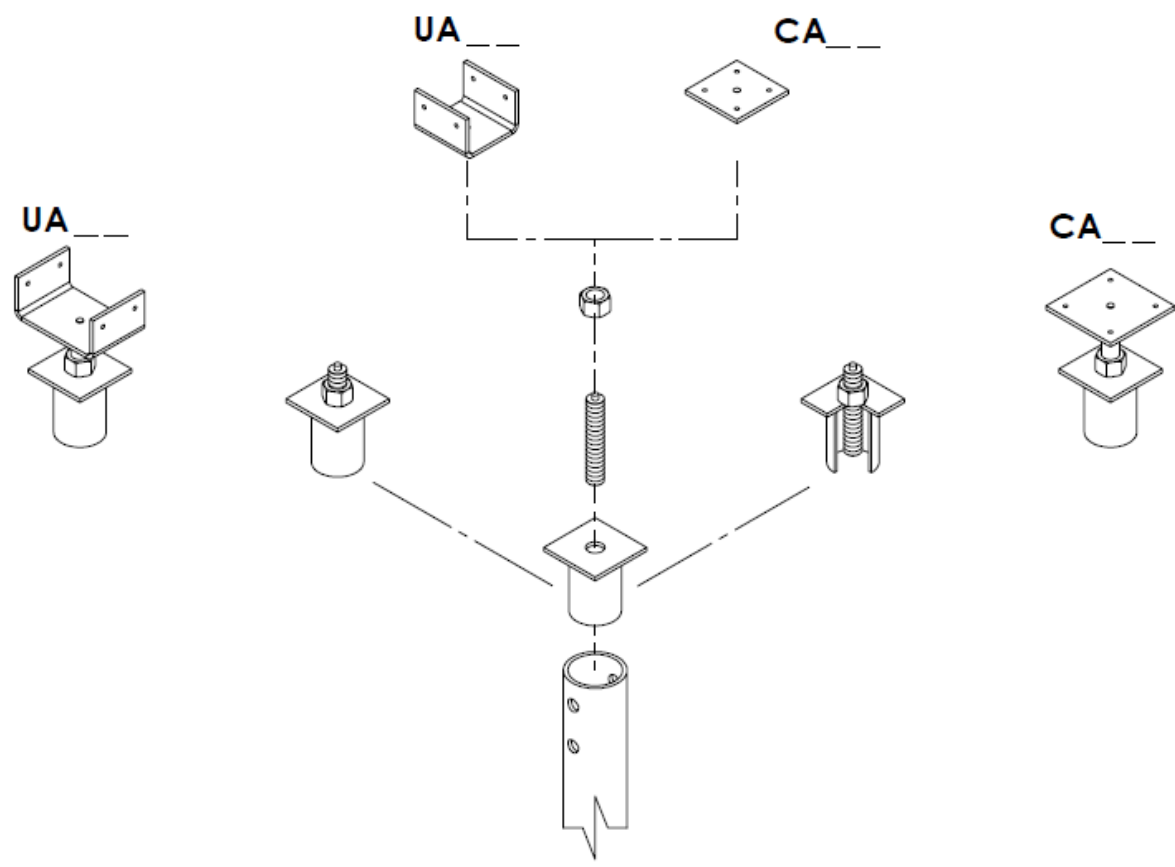


Techno Pieux deux ou trois hélices

Appellation générale : P3-81012N

Les différents types d'assemblage seront déterminés par les ingénieurs de Techno Pieux Commercial inc.

Plaque de support ajustable – complet



Système de support ajustable – complet

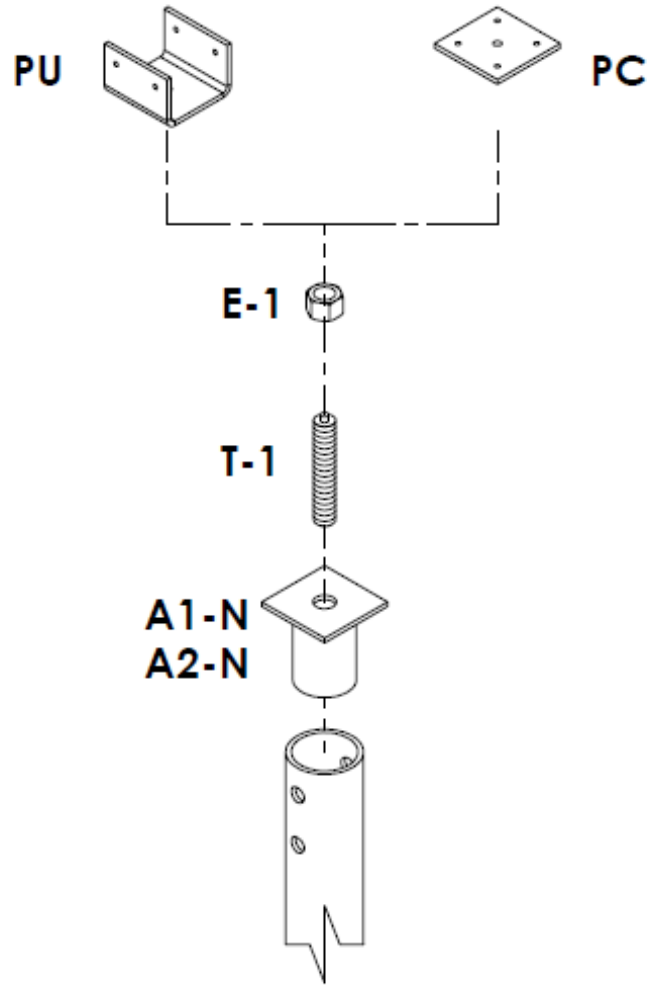
N° Pièce	Acier	Dimension plaque	Dimension adaptateur	Qté
Système de support ajustable avec plaque Carré				
CA1-4N	Noir	102 mm (4") x 102 mm (4") x 6,35 mm (1/4")	38 mm (1 1/2") Ø EXT x 3,55 mm (0.140")	
CA1-5N	Noir	127 mm (5") x 127 mm (5") x 6,35 mm (1/4")	38 mm (1 1/2") Ø EXT x 3,55 mm (0.140")	
CA2-4N	Noir	102 mm (4") x 102 mm (4") x 6,35 mm (1/4")	48 mm (1 7/8") Ø EXT x 3,68 mm (0.145")	
CA2-5N	Noir	127 mm (5") x 127 mm (5") x 6,35 mm (1/4")	48 mm (1 7/8") Ø EXT x 3,68 mm (0.145")	
CA3-4N	Noir	102 mm (4") x 102 mm (4") x 6,35 mm (1/4")	73 mm (2 7/8") Ø EXT x 5,16 mm (0.203")	
CA3-5N	Noir	127 mm (5") x 127 mm (5") x 6,35 mm (1/4")	73 mm (2 7/8") Ø EXT x 5,16 mm (0.203")	
CA1-4G	Galv.	102 mm (4") x 102 mm (4") x 6,35 mm (1/4")	38 mm (1 1/2") Ø EXT x 3,55 mm (0.140")	
CA1-5G	Galv.	127 mm (5") x 127 mm (5") x 6,35 mm (1/4")	38 mm (1 1/2") Ø EXT x 3,55 mm (0.140")	
CA2-4G	Galv.	102 mm (4") x 102 mm (4") x 6,35 mm (1/4")	48 mm (1 7/8") Ø EXT x 3,68 mm (0.145")	
CA2-5G	Galv.	127 mm (5") x 127 mm (5") x 6,35 mm (1/4")	48 mm (1 7/8") Ø EXT x 3,68 mm (0.145")	
CA3-4G	Galv.	102 mm (4") x 102 mm (4") x 6,35 mm (1/4")	73 mm (2 7/8") Ø EXT x 5,16 mm (0.203")	
CA3-5G	Galv.	127 mm (5") x 127 mm (5") x 6,35 mm (1/4")	73 mm (2 7/8") Ø EXT x 5,16 mm (0.203")	
Système de support ajustable avec plaque en "U"				
UA1-4N	Noir	89 mm (3 1/2") x 102 mm (4") x 70 mm (2 3/4") x 6,35 mm (1/4")	38 mm (1 1/2") Ø EXT x 3,55 mm (0.140")	
UA1-5N	Noir	140 mm (5 1/2") x 102 mm (4") x 70 mm (2 3/4") x 6,35 mm (1/4")	38 mm (1 1/2") Ø EXT x 3,55 mm (0.140")	
UA2-4N	Noir	89 mm (3 1/2") x 102 mm (4") x 70 mm (2 3/4") x 6,35 mm (1/4")	48 mm (1 7/8") Ø EXT x 3,68 mm (0.145")	
UA2-5N	Noir	140 mm (5 1/2") x 102 mm (4") x 70 mm (2 3/4") x 6,35 mm (1/4")	48 mm (1 7/8") Ø EXT x 3,68 mm (0.145")	
UA1-4G	Galv.	89 mm (3 1/2") x 102 mm (4") x 70 mm (2 3/4") x 6,35 mm (1/4")	38 mm (1 1/2") Ø EXT x 3,55 mm (0.140")	
UA1-5G	Galv.	5 1/2" x 4" x 2 3/4" x 1/4"	38 mm (1 1/2") Ø EXT x 3,55 mm (0.140")	
UA2-4G	Galv.	89 mm (3 1/2") x 102 mm (4") x 70 mm (2 3/4") x 6,35 mm (1/4")	48 mm (1 7/8") Ø EXT x 3,68 mm (0.145")	
UA2-5G	Galv.	140 mm (5 1/2") x 102 mm (4") x 70 mm (2 3/4") x 6,35 mm (1/4")	48 mm (1 7/8") Ø EXT x 3,68 mm (0.145")	

G ou Galv. = Galvanisé

N = Noir

NOTES = Ces pièces se fixent aux pieux de trois façons: soudées, boulonnées ou vis taraudeuse.
Les dimensions des pièces peuvent être modifiées sur demande.

Systeme de support ajustable – détaillé



Système de support ajustable – détaillé

N° Pièce	Acier	Dimension	Qté
Plaque Carré			
PC-4N	Noir	102 mm (4") x 102 mm (4") x 6,35 mm (1/4")	
PC-5N	Noir	127 mm (5") x 127 mm (5") x 6.35 mm (1/4")	
PC-4G	Galv.	102 mm (4") x 102 mm (4") x 6,35 mm (1/4")	
PC-5G	Galv.	127 mm (5") x 127 mm (5") x 6.35 mm (1/4")	
Plaque en "U"			
PU-4N	Noir	89 mm (3 1/2") x 102 mm (4") x 70 mm (2 3/4") x 6,35 mm (1/4")	
PU-5N	Noir	140 mm (5 1/2") x 102 mm (4") x 70 mm (2 3/4") x 6,35 mm (1/4")	
PU-4N	Galv.	89 mm (3 1/2") x 102 mm (4") x 70 mm (2 3/4") x 6,35 mm (1/4")	
PU-5N	Galv.	140 mm (5 1/2") x 102 mm (4") x 70 mm (2 3/4") x 6,35 mm (1/4")	
Adaptateur			
A1-N	Noir	38 mm (1 1/2") Ø EXT x 3,55 mm (0.140")	
A2-N	Noir	48 mm (1 7/8") Ø EXT x 3,68 mm (0.145")	
A3-N	Noir	73 mm (2 7/8") Ø EXT x 5,16 mm (0.203")	
A1-G	Galv.	38 mm (1 1/2") Ø EXT x 3,55 mm (0.140")	
A2-G	Galv.	48 mm (1 7/8") Ø EXT x 3,68 mm (0.145")	
A3-G	Galv.	73 mm (2 7/8") Ø EXT x 5,16 mm (0.203")	
Tige filetée			
T-1	Fini zinc	Tige filetée 1" NC	
Écrou Hexagonal			
E-1	Fini zinc	Écrou hex 1" NC	

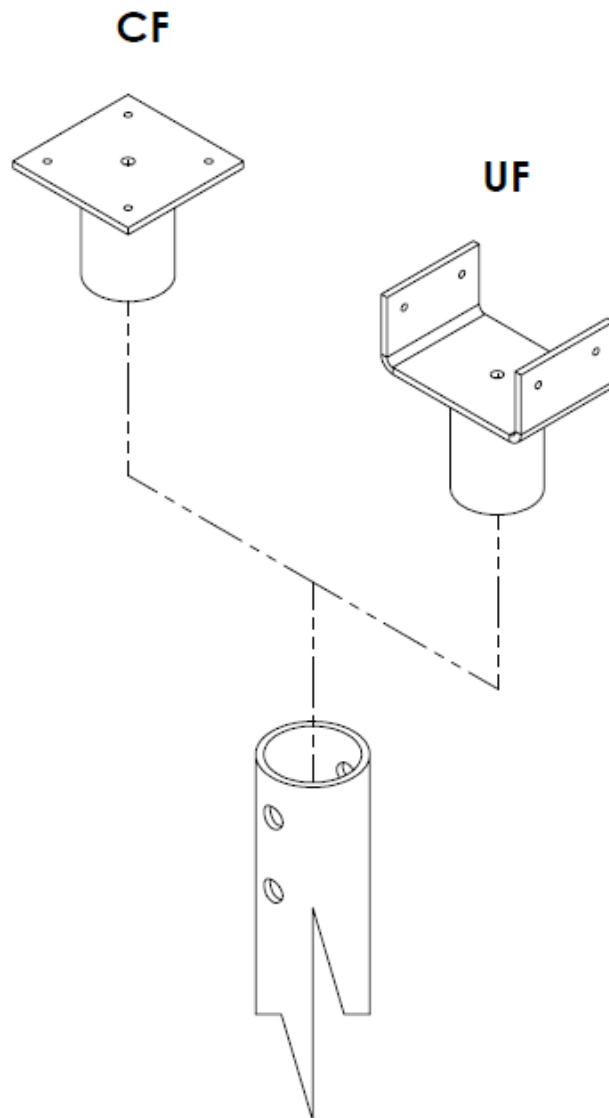
G ou Galv. = Galvanisé

N = Noir

NOTES = Ces pièces se fixent aux pieux de trois façons: soudées, boulonnées ou vis taraudeuse.

Les dimensions des pièces peuvent être modifiées sur demande.

Système de support fixe



Système de support fixe

N° Pièce	Acier	Dimension plaque	Dimension adaptateur	Qté
Système de support fixe avec plaque carré				
CF1-4N	Noir	102 mm (4") x 102 mm (4") x 6,35 mm (1/4")	38 mm (1 1/2") Ø EXT x 3,55 mm (0.140")	
CF1-5N	Noir	127 mm (5") x 127 mm (5") x 6.35 mm (1/4")	38 mm (1 1/2") Ø EXT x 3,55 mm (0.140")	
CF2-4N	Noir	102 mm (4") x 102 mm (4") x 6,35 mm (1/4")	48 mm (1 7/8") Ø EXT x 3,68 mm (0.145")	
CF2-5N	Noir	127 mm (5") x 127 mm (5") x 6.35 mm (1/4")	48 mm (1 7/8") Ø EXT x 3,68 mm (0.145")	
CF3-4N	Noir	102 mm (4") x 102 mm (4") x 6,35 mm (1/4")	73 mm (2 7/8") Ø EXT x 5,16 mm (0.203")	
CF3-5N	Noir	127 mm (5") x 127 mm (5") x 6.35 mm (1/4")	73 mm (2 7/8") Ø EXT x 5,16 mm (0.203")	
CF3-6N	Noir	152 mm (6") x 152 mm (6") x 9,53 mm (3/8")	73 mm (2 7/8") Ø EXT x 5,16 mm (0.203")	
CF1-4G	Galv.	102 mm (4") x 102 mm (4") x 6,35 mm (1/4")	38 mm (1 1/2") Ø EXT x 3,55 mm (0.140")	
CF1-5G	Galv.	127 mm (5") x 127 mm (5") x 6.35 mm (1/4")	38 mm (1 1/2") Ø EXT x 3,55 mm (0.140")	
CF2-4G	Galv.	102 mm (4") x 102 mm (4") x 6,35 mm (1/4")	48 mm (1 7/8") Ø EXT x 3,68 mm (0.145")	
CF2-5G	Galv.	127 mm (5") x 127 mm (5") x 6.35 mm (1/4")	48 mm (1 7/8") Ø EXT x 3,68 mm (0.145")	
CF3-4G	Galv.	102 mm (4") x 102 mm (4") x 6,35 mm (1/4")	73 mm (2 7/8") Ø EXT x 5,16 mm (0.203")	
CF3-5G	Galv.	127 mm (5") x 127 mm (5") x 6.35 mm (1/4")	73 mm (2 7/8") Ø EXT x 5,16 mm (0.203")	
CF3-6G	Galv.	152 mm (6") x 152 mm (6") x 9,53 mm (3/8")	73 mm (2 7/8") Ø EXT x 5,16 mm (0.203")	
Système de support fixe avec plaque en "U"				
UF1-4N	NOIR	89 mm (3 1/2") x 102 mm (4") x 70 mm (2 3/4") x 6,35 mm (1/4")	38 mm (1 1/2") Ø EXT x 3,55 mm (0.140")	
UF1-5N	NOIR	140 mm (5 1/2") x 102 mm (4") x 70 mm (2 3/4") x 6,35 mm (1/4")	38 mm (1 1/2") Ø EXT x 3,55 mm (0.140")	
UF2-4N	NOIR	89 mm (3 1/2") x 102 mm (4") x 70 mm (2 3/4") x 6,35 mm (1/4")	48 mm (1 7/8") Ø EXT x 3,68 mm (0.145")	
UF2-5N	NOIR	140 mm (5 1/2") x 102 mm (4") x 70 mm (2 3/4") x 6,35 mm (1/4")	48 mm (1 7/8") Ø EXT x 3,68 mm (0.145")	
UF1-4G	Galv.	89 mm (3 1/2") x 102 mm (4") x 70 mm (2 3/4") x 6,35 mm (1/4")	38 mm (1 1/2") Ø EXT x 3,55 mm (0.140")	
UF1-5G	Galv.	140 mm (5 1/2") x 102 mm (4") x 70 mm (2 3/4") x 6,35 mm (1/4")	38 mm (1 1/2") Ø EXT x 3,55 mm (0.140")	
UF2-4G	Galv.	89 mm (3 1/2") x 102 mm (4") x 70 mm (2 3/4") x 6,35 mm (1/4")	48 mm (1 7/8") Ø EXT x 3,68 mm (0.145")	
UF2-5G	Galv.	140 mm (5 1/2") x 102 mm (4") x 70 mm (2 3/4") x 6,35 mm (1/4")	48 mm (1 7/8") Ø EXT x 3,68 mm (0.145")	

G ou Galv. = Galvanisé

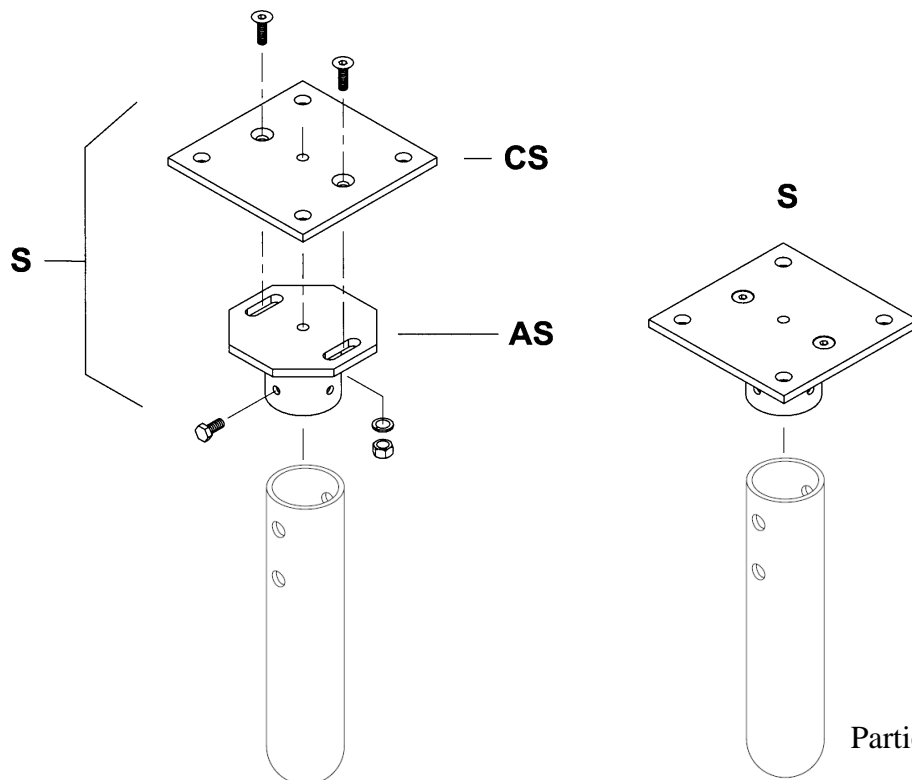
N = Noir

NOTES = Ces pièces se fixent aux pieux de trois façons: soudées, boulonnées ou vis taraudeuse.
Les dimensions des pièces peuvent être modifiées sur demande.

Systeme de support special					
N° Pièce	Acier	Dimension plaque	Dimension adaptateur	Type d'assemblage	Qté
Systeme special carré – complet					
S4-N	Noir	254 mm (10") x 254 mm (10") x 12,7 mm (1/2")	102 mm (4") Ø EXT x 5,74 mm (0.226")	Soudé ou boulonné	
S4-G	Galv.	254 mm (10") x 254 mm (10") x 12,7 mm (1/2")	102 mm (4") Ø EXT x 5,74 mm (0.226")	Soudé ou boulonné	
Systeme special carré – détaillé					
Plaque speciale					
CS-8N	Noir	203 mm (8") x 203 mm (8") x 12,7 mm (1/2") HEX	----	Soudé ou boulonné	
CS-10N	Noir	254 mm (10") x 254 mm (10") x 12,7 mm (1/2")	----	Soudé	
CS-10G	Galv.	254 mm (10") x 254 mm (10") x 12,7 mm (1/2")	----	Soudé ou boulonné	
Adaptateur					
AS-N	Noir	203 mm (8") x 203 mm (8") x 12,7 mm (1/2") HEX	102 mm (4") Ø EXT x 5,74 mm (0.226")	Soudé ou boulonné	
AS-G	Galv.	203 mm (8") x 203 mm (8") x 12,7 mm (1/2") HEX	102 mm (4") Ø EXT x 5,74 mm (0.226")	Soudé ou boulonné	

G ou Galv. = Galvanisé

N = Noir

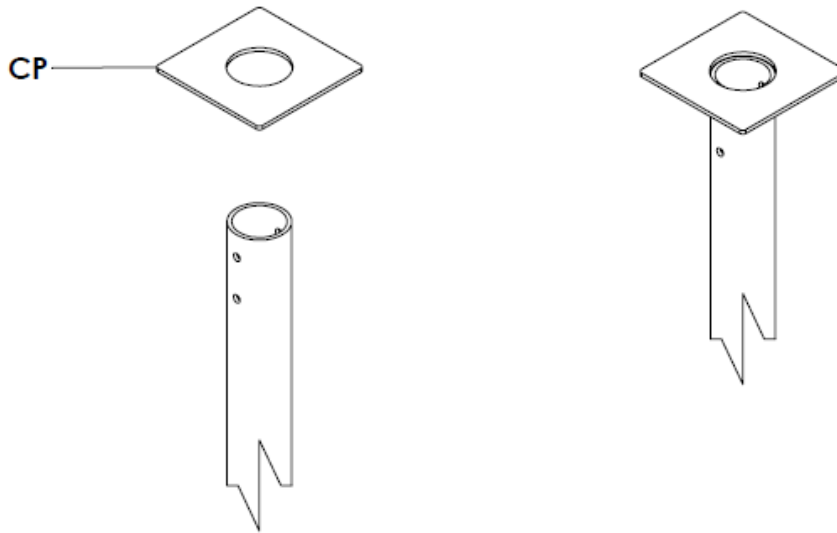


Systeme de support soudé

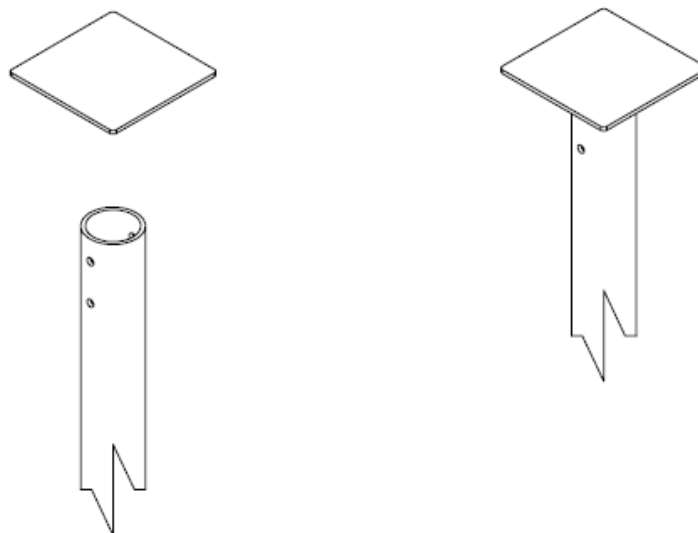
Appellation générale : CP3-6-04-G

Les plaques sont fabriquées sur mesure.

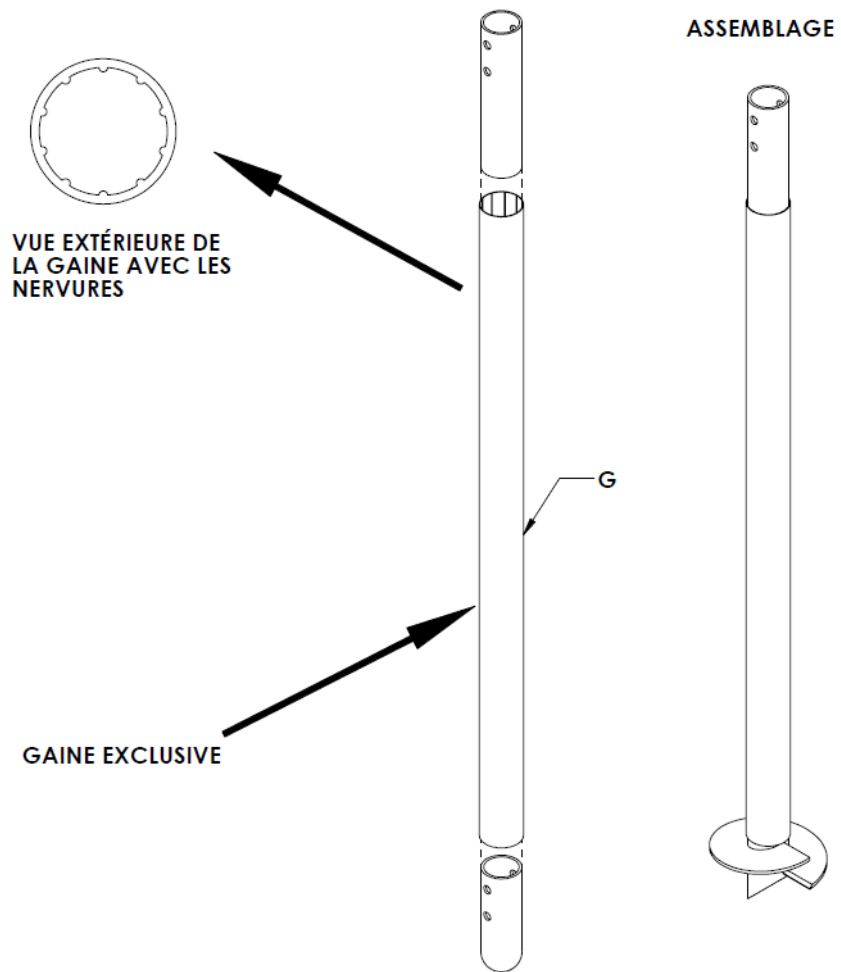
Plaque percée



Plaque non percée



Gaine exclusive		
N° Pièce	Dimension	Qté
G-1	51 mm (2") Ø INT. x 1,83 m (6' - 0")	PAQ. OF 25
G-2	64 mm (2 1/2") Ø INT. x 1,83 m (6' - 0")	PAQ. OF 25
G-3	92 mm (3 5/8") Ø INT. x 1,83 m (6' - 0")	PAQ. OF 10
G-4	105 mm (4 1/8") Ø INT. x 1,83 m (6' - 0")	PAQ. OF 5
G-5	144 mm (5 11/16") Ø INT. x 1,83 m (6' - 0")	PAQ. OF 4



Union

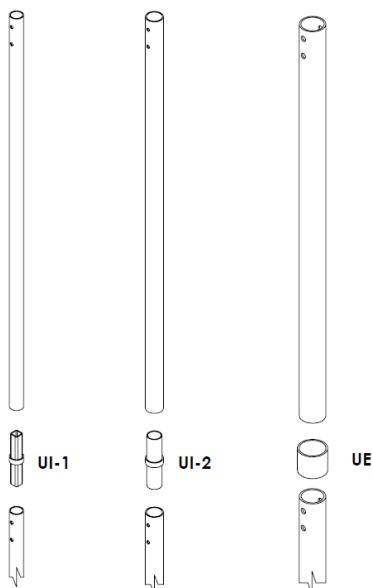
N° Pièce	Acier	Dimension	Type d'assemblage	Qté
Intérieure				
UI-1N	Noir	32 mm (1 1/4") x 32 mm (1 1/4") x 3,17 mm (0.125") x 89 mm (3 1/2")	Soudé, boulonné ou vis taraudeuse	
UI-2N	Noir	48 mm (1 7/8") Ø EXT x 3,68 mm (0.145") x 89 mm (3 1/2")	Soudé, boulonné ou vis taraudeuse	
UI-3N	Noir	73 mm (2 7/8") Ø EXT x 5,16 mm (0.203") x 89 mm (3 1/2")	Soudé, boulonné ou vis taraudeuse	
UI-4N	Noir	89 mm (3 1/2") Ø EXT x 5,49 mm (0.216") x 89 mm (3 1/2")	Soudé, boulonné ou vis taraudeuse	
UI-5N	Noir	127 mm (5") Ø EXT x 6,35 mm (0.250") x 76 mm (3")	Soudé, boulonné ou vis taraudeuse	
UI-6N	Noir	152 mm (6") Ø EXT x 4,78 mm (0.188") x 76 mm (3")	Soudé, boulonné ou vis taraudeuse	
Extérieure				
UE-1N	Noir	60 mm (2 3/8") Ø EXT x 3,91 mm (0.154") x 89 mm (3 1/2")	Soudé et/ou boulonné	
UE-2N	Noir	73 mm (2 7/8") Ø EXT x 5,16 mm (0.203") x 89 mm (3 1/2")	Soudé et/ou boulonné	
UE-3N	Noir	102 mm (4") Ø EXT x 5,74 mm (0.226") x 89 mm (3 1/2")	Soudé et/ou boulonné	
UE-4N	Noir	114,3 mm (4 1/2") Ø EXT x 6,02 mm (0.237") x 89 mm (3 1/2")	Soudé et/ou boulonné	
UE-5N	Noir	152 mm (6") Ø EXT x 4,78 mm (0.188") x 76 mm (3")	Soudé et/ou boulonné	
UE-1G	Galv.	60 mm (2 3/8") Ø EXT x 3,91 mm (0.154") x 89 mm (3 1/2")	Soudé et/ou boulonné	
UE-2G	Galv.	73 mm (2 7/8") Ø EXT x 5,16 mm (0.203") x 89 mm (3 1/2")	Soudé et/ou boulonné	
UE-3G	Galv.	102 mm (4") Ø EXT x 5,74 mm (0.226") x 89 mm (3 1/2")	Soudé et/ou boulonné	
UE-4G	Galv.	114,3 mm (4 1/2") Ø EXT x 6,02 mm (0.237") x 89 mm (3 1/2")	Soudé et/ou boulonné	
UE-5G	Galv.	152 mm (6") Ø EXT x 4,78 mm (0.188") x 76 mm (3")	Soudé et/ou boulonné	

G ou Galv. = Galvanisé

N = Noir

Intérieure

Extérieure



Rallonge			
N° Pièce	Acier	Dimension du tuyau	Qté
R1N	Noir	48 mm (1 7/8") Ø EXT x 3,68 mm (0.145") x 2,13 m (7' - 0") ou 3,20 m (10' - 6")	
R2N	Noir	60 mm (2 3/8") Ø EXT x 3,91 mm (0.154") x 2,13 m (7' - 0") ou 3,20 m (10' - 6")	
R3N	Noir	89 mm (3 1/2") Ø EXT x 5,48 mm (0.216") x 2,13 m (7' - 0") ou 3,20 m (10' - 6")	
R3N-HD	Noir	89 mm (3 1/2") Ø EXT x 7,62 mm (0.300") x 2,13 m (7' - 0") ou 3,20 m (10' - 6")	
R4N	Noir	102 mm (4") Ø EXT x 5,74 mm (0.226") x 2,13 m (7' - 0") ou 3,20 m (10' - 6")	
R4N-HD	Noir	102 mm (4") Ø EXT x 7,95 mm (0.313") x 2,13 m (7' - 0") ou 3,20 m (10' - 6")	
R5N	Noir	141,3 mm (5 9/16") Ø EXT x 6,6 mm (0.258") x 2,13 m (7' - 0") ou 3,20 m (10' - 6")	
R6N	Noir	168 mm (6 5/8") Ø EXT x 7,11 mm (0.280") x 2,13 m (7' - 0") ou 3,20 m (10' - 6")	
R1G	Galv.	48 mm (1 7/8") Ø EXT x 3,68 mm (0.145") x 2,13 m (7' - 0") ou 3,20 m (10' - 6")	
R2G	Galv.	60 mm (2 3/8") Ø EXT x 3,91 mm (0.154") x 2,13 m (7' - 0") ou 3,20 m (10' - 6")	
R3G	Galv.	89 mm (3 1/2") Ø EXT x 5,48 mm (0.216") x 2,13 m (7' - 0") ou 3,20 m (10' - 6")	
R3G-HD	Galv.	89 mm (3 1/2") Ø EXT x 7,62 mm (0.300") x 2,13 m (7' - 0") ou 3,20 m (10' - 6")	
R4G	Galv.	102 mm (4") Ø EXT x 5,74 mm (0.226") x 2,13 m (7' - 0") ou 3,20 m (10' - 6")	
R4G-HD	Galv.	102 mm (4") Ø EXT x 7,95 mm (0.313) x 2,13 m (7' - 0") ou 3,20 m (10' - 6")	
R5G	Galv.	141,3 mm (5 9/16") Ø EXT x 6,6 mm (0.258") x 2,13 m (7' - 0") ou 3,20 m (10' - 6")	
R6G	Galv.	168 mm (6 5/8") Ø EXT x 7,11 mm (0.280") x 2,13 m (7' - 0") ou 3,20 m (10' - 6")	

Galv. = Galvanisé

N = Noir

HD = Haute densité

NOTE = D'autres longueurs sont disponibles sur demande.

