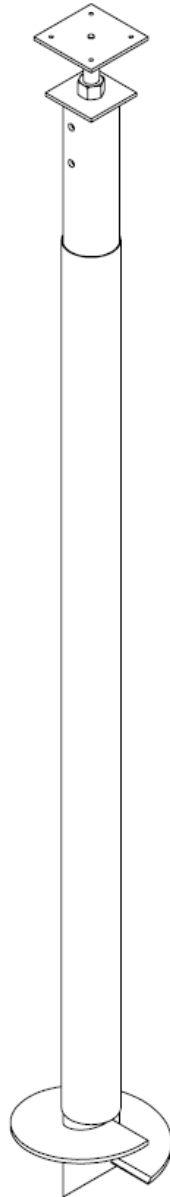
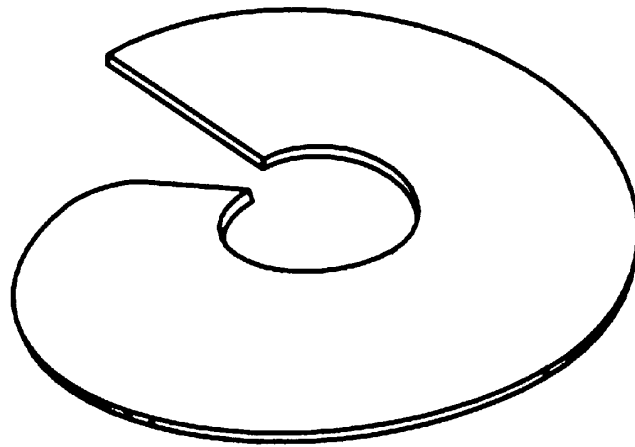


Manuel de Pièces



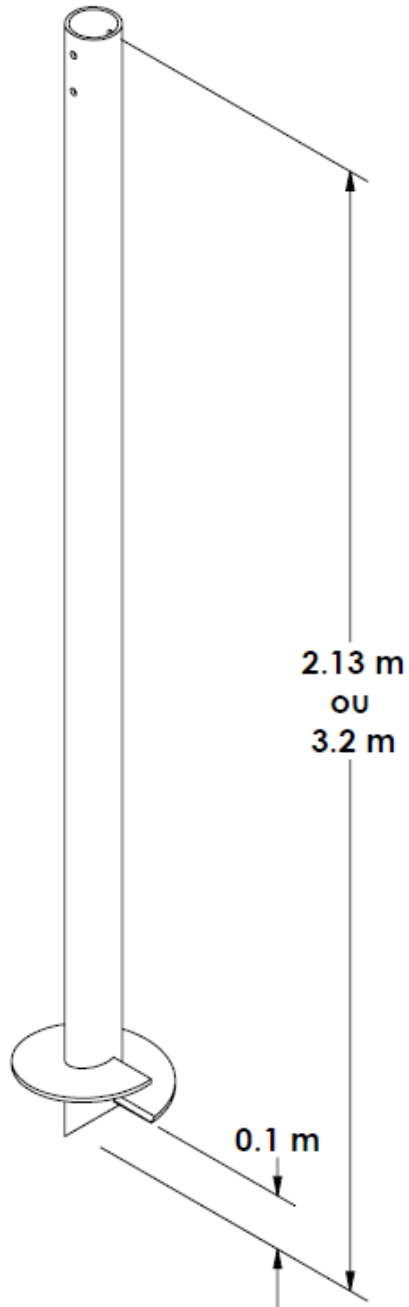
Hélice



Hélice				
N° Pièce	Acier	Diamètre extérieur	Épaisseur	Qté
Tuyau 48 mm Ø EXT.				
H1-6N ou G	Noir / Galv.	152 mm	9,5 mm	
H1-8N ou G	Noir / Galv.	203 mm	9,5 mm	
H1-10N ou G	Noir / Galv.	254 mm	9,5 mm	
H1-12N ou G	Noir / Galv.	305 mm	9,5 mm	
H1-16N ou G	Noir / Galv.	406 mm	9,5 mm	
Tuyau 60 mm Ø EXT.				
H2-6N ou G	Noir / Galv.	152 mm	9,5 mm	
H2-8N ou G	Noir / Galv.	203 mm	9,5 mm	
H2-10N ou G	Noir / Galv.	254 mm	9,5 mm	
H2-12N ou G	Noir / Galv.	305 mm	9,5 mm	
H2-14N ou G	Noir / Galv.	356 mm	9,5 mm	
H2-16N ou G	Noir / Galv.	406 mm	9,5 mm	
H2-18N ou G	Noir / Galv.	457 mm	9,5 mm	
H2-24N ou G	Noir / Galv.	610 mm	9,5 mm	
Tuyau 89 mm Ø EXT.				
H3-8-N ou G	Noir / Galv.	203 mm	12,7 mm	
H3-10-N ou G	Noir / Galv.	254 mm	12,7 mm	
H3-12-N ou G	Noir / Galv.	305 mm	12,7 mm	
H3-16-N ou G	Noir / Galv.	406 mm	12,7 mm	
H3-18-N ou G	Noir / Galv.	457 mm	12,7 mm	
H3-20-N ou G	Noir / Galv.	508 mm	12,7 mm	
H3-24-N ou G	Noir / Galv.	610 mm	12,7 mm	
Tuyau 101,6 mm Ø EXT.				
H4-8N ou G	Noir / Galv.	203 mm	12,7 mm	
H4-10N ou G	Noir / Galv.	254 mm	12,7 mm	
H4-12N ou G	Noir / Galv.	305 mm	12,7 mm	
H4-16N ou G	Noir / Galv.	406 mm	12,7 mm	
H4-18N ou G	Noir / Galv.	457 mm	12,7 mm	
H4-20N ou G	Noir / Galv.	508 mm	12,7 mm	
H4-24N ou G	Noir / Galv.	610 mm	12,7 mm	
Tuyau 141,3 mm Ø EXT.				
H5-12N ou G	Noir / Galv.	305 mm	12,7 mm	
H5-16N ou G	Noir / Galv.	406 mm	12,7 mm	
H5-18N ou G	Noir / Galv.	457 mm	12,7 mm	
H5-20N ou G	Noir / Galv.	508 mm	12,7 mm	
H5-24N ou G	Noir / Galv.	610 mm	12,7 mm	
Tuyau 168 mm Ø EXT.				
H6-12N ou G	Noir / Galv.	305 mm	12,7 mm	
H6-16N ou G	Noir / Galv.	406 mm	12,7 mm	
H6-18N ou G	Noir / Galv.	457 mm	12,7 mm	
H6-20N ou G	Noir / Galv.	508 mm	12,7 mm	
H6-24N ou G	Noir / Galv.	610 mm	12,7 mm	

G ou galv. = Galvanisé
N = Noir

Techno Pieux à simple hélice



Techno Pieux à simple hélice

N° Pièce	Acier	Dimension tube	Dia. hélice	Longueur pieux	Qté
P1-6N	Noir	48 mm Ø EXT x 3,7mm	152 mm	2,13 m ou 3,20 m	
P1-8N	Noir	48 mm Ø EXT x 3,7mm	203 mm	2,13 m ou 3,20 m	
P1-10N	Noir	48 mm Ø EXT x 3,7mm	254 mm	2,13 m ou 3,20 m	
P1-12N	Noir	48 mm Ø EXT x 3,7mm	305 mm	2,13 m ou 3,20 m	
P1-16N	Noir	48 mm Ø EXT x 3,7mm	406 mm	2,13 m ou 3,20 m	
P2-6N	Noir	60 mm Ø EXT x 3,9 mm	152 mm	2,13 m ou 3,20 m	
P2-8N	Noir	60 mm Ø EXT x 3,9 mm	203 mm	2,13 m ou 3,20 m	
P2-10N	Noir	60 mm Ø EXT x 3,9 mm	254 mm	2,13 m ou 3,20 m	
P2-12N	Noir	60 mm Ø EXT x 3,9 mm	305 mm	2,13 m ou 3,20 m	
P2-14N	Noir	60 mm Ø EXT x 3,9 mm	356 mm	2,13 m ou 3,20 m	
P2-16N	Noir	60 mm Ø EXT x 3,9 mm	406 mm	2,13 m ou 3,20 m	
P2-18N	Noir	60 mm Ø EXT x 3,9 mm	457 mm	2,13 m ou 3,20 m	
P2-24N	Noir	60 mm Ø EXT x 3,9 mm	610 mm	2,13 m ou 3,20 m	
P3-8N	Noir	89 mm Ø EXT x 5,5 mm	203 mm	2,13 m ou 3,20 m	
P3-10N	Noir	89 mm Ø EXT x 5,5 mm	254 mm	2,13 m ou 3,20 m	
P3-12N	Noir	89 mm Ø EXT x 5,5 mm	305 mm	2,13 m ou 3,20 m	
P3-16N	Noir	89 mm Ø EXT x 5,5 mm	406 mm	2,13 m ou 3,20 m	
P3-18N	Noir	89 mm Ø EXT x 5,5 mm	457 mm	2,13 m ou 3,20 m	
P3-20N	Noir	89 mm Ø EXT x 5,5 mm	508 mm	2,13 m ou 3,20 m	
P3-24N	Noir	89 mm Ø EXT x 5,5 mm	610 mm	2,13 m ou 3,20 m	
P-8N-HD	Noir	89 mm Ø EXT x 7,62 mm	203 mm	2,13 m ou 3,20 m	
P3-10N-HD	Noir	89 mm Ø EXT x 7,62 mm	254 mm	2,13 m ou 3,20 m	
P3-12N-HD	Noir	89 mm Ø EXT x 7,62 mm	305 mm	2,13 m ou 3,20 m	
P3-16N-HD	Noir	89 mm Ø EXT x 7,62 mm	406 mm	2,13 m ou 3,20 m	
P3-18N-HD	Noir	89 mm Ø EXT x 7,62 mm	457 mm	2,13 m ou 3,20 m	
P3-20N-HD	Noir	89 mm Ø EXT x 7,62 mm	508 mm	2,13 m ou 3,20 m	
P3-24N-HD	Noir	89 mm Ø EXT x 7,62 mm	610 mm	2,13 m ou 3,20 m	
P4-8N	Noir	102 mm Ø EXT x 5,7 mm	203 mm	2,13 m ou 3,20 m	
P4-10N	Noir	102 mm Ø EXT x 5,7 mm	254 mm	2,13 m ou 3,20 m	
P4-12N	Noir	102 mm Ø EXT x 5,7 mm	305 mm	2,13 m ou 3,20 m	
P4-16N	Noir	102 mm Ø EXT x 5,7 mm	406 mm	2,13 m ou 3,20 m	
P4-18N	Noir	102 mm Ø EXT x 5,7 mm	457 mm	2,13 m ou 3,20 m	
P4-20N	Noir	102 mm Ø EXT x 5,7 mm	508 mm	2,13 m ou 3,20 m	
P4-24N	Noir	102 mm Ø EXT x 5,7 mm	610 mm	2,13 m ou 3,20 m	

N = Noir

HD = Haute densité

NOTE = Autres types d'assemblage disponibles sur demande seulement.

Techno Pieux à simple hélice

N° Pièce	Acier	Dimension tube	Dia. hélice	Longueur pieux	Qté
P4-8N-HD	Noir	102 mm Ø EXT x 7,95 mm	203 mm	2,13 m ou 3,20 m	
P4-10N-HD	Noir	102 mm Ø EXT x 7,95 mm	254 mm	2,13 m ou 3,20 m	
P4-12N-HD	Noir	102 mm Ø EXT x 7,95 mm	305 mm	2,13 m ou 3,20 m	
P4-16N-HD	Noir	102 mm Ø EXT x 7,95 mm	406 mm	2,13 m ou 3,20 m	
P4-18N-HD	Noir	102 mm Ø EXT x 7,95 mm	457 mm	2,13 m ou 3,20 m	
P4-20N-HD	Noir	102 mm Ø EXT x 7,95 mm	508 mm	2,13 m ou 3,20 m	
P4-24N-HD	Noir	102 mm Ø EXT x 7,95 mm	610 mm	2,13 m ou 3,20 m	
P5-12N	Noir	141,3 mm Ø EXT x 6,6 mm	305 mm	2,13 m ou 3,20 m	
P5-16N	Noir	141,3 mm Ø EXT x 6,6 mm	406 mm	2,13 m ou 3,20 m	
P5-18N	Noir	141,3 mm Ø EXT x 6,6 mm	457 mm	2,13 m ou 3,20 m	
P5-20N	Noir	141,3 mm Ø EXT x 6,6 mm	508 mm	2,13 m ou 3,20 m	
P5-24N	Noir	141,3 mm Ø EXT x 6,6 mm	610 mm	2,13 m ou 3,20 m	
P6-12N	Noir	168 mm Ø EXT x 7,1 mm	305 mm	2,13 m ou 3,20 m	
P6-16N	Noir	168 mm Ø EXT x 7,1 mm	406 mm	2,13 m ou 3,20 m	
P6-18N	Noir	168 mm Ø EXT x 7,1 mm	457 mm	2,13 m ou 3,20 m	
P6-20N	Noir	168 mm Ø EXT x 7,1 mm	508 mm	2,13 m ou 3,20 m	
P6-24N	Noir	168 mm Ø EXT x 7,1 mm	610 mm	2,13 m ou 3,20 m	

N = Noir

HD = Haute densité

NOTE = Autres types d'assemblage disponibles sur demande seulement.

Techno Pieux à simple hélice

N° Pièce	Acier	Dimension tube	Dia. hélice	Longueur pieux	Qté
P1-6G	Galv.	48 mm Ø EXT x 3,7mm	152 mm	2,13 m ou 3,20 m	
P1-8G	Galv.	48 mm Ø EXT x 3,7mm	203 mm	2,13 m ou 3,20 m	
P1-10G	Galv.	48 mm Ø EXT x 3,7mm	254 mm	2,13 m ou 3,20 m	
P1-12G	Galv.	48 mm Ø EXT x 3,7mm	305 mm	2,13 m ou 3,20 m	
P1-16G	Galv.	48 mm Ø EXT x 3,7mm	406 mm	2,13 m ou 3,20 m	
P2-6G	Galv.	60 mm Ø EXT x 3,9 mm	152 mm	2,13 m ou 3,20 m	
P2-8G	Galv.	60 mm Ø EXT x 3,9 mm	203 mm	2,13 m ou 3,20 m	
P2-10G	Galv.	60 mm Ø EXT x 3,9 mm	254 mm	2,13 m ou 3,20 m	
P2-12G	Galv.	60 mm Ø EXT x 3,9 mm	305 mm	2,13 m ou 3,20 m	
P2-14G	Galv.	60 mm Ø EXT x 3,9 mm	356 mm	2,13 m ou 3,20 m	
P2-16G	Galv.	60 mm Ø EXT x 3,9 mm	406 mm	2,13 m ou 3,20 m	
P2-18G	Galv.	60 mm Ø EXT x 3,9 mm	457 mm	2,13 m ou 3,20 m	
P2-24G	Galv.	60 mm Ø EXT x 3,9 mm	610 mm	2,13 m ou 3,20 m	
P3-8G	Galv.	89 mm Ø EXT x 5,5 mm	203 mm	2,13 m ou 3,20 m	
P3-10G	Galv.	89 mm Ø EXT x 5,5 mm	254 mm	2,13 m ou 3,20 m	
P3-12G	Galv.	89 mm Ø EXT x 5,5 mm	305 mm	2,13 m ou 3,20 m	
P3-16G	Galv.	89 mm Ø EXT x 5,5 mm	406 mm	2,13 m ou 3,20 m	
P3-18G	Galv.	89 mm Ø EXT x 5,5 mm	457 mm	2,13 m ou 3,20 m	
P3-20G	Galv.	89 mm Ø EXT x 5,5 mm	508 mm	2,13 m ou 3,20 m	
P3-24G	Galv.	89 mm Ø EXT x 5,5 mm	610 mm	2,13 m ou 3,20 m	
P3-8G-HD	Galv.	89 mm Ø EXT x 7,62 mm	203 mm	2,13 m ou 3,20 m	
P3-10G-HD	Galv.	89 mm Ø EXT x 7,62 mm	254 mm	2,13 m ou 3,20 m	
P3-12G-HD	Galv.	89 mm Ø EXT x 7,62 mm	305 mm	2,13 m ou 3,20 m	
P3-16G-HD	Galv.	89 mm Ø EXT x 7,62 mm	406 mm	2,13 m ou 3,20 m	
P3-18G-HD	Galv.	89 mm Ø EXT x 7,62 mm	457 mm	2,13 m ou 3,20 m	
P3-20G-HD	Galv.	89 mm Ø EXT x 7,62 mm	508 mm	2,13 m ou 3,20 m	
P3-24G-HD	Galv.	89 mm Ø EXT x 7,62 mm	610 mm	2,13 m ou 3,20 m	
P4-8G	Galv.	102 mm Ø EXT x 5,7 mm	203 mm	2,13 m ou 3,20 m	
P4-10G	Galv.	102 mm Ø EXT x 5,7 mm	254 mm	2,13 m ou 3,20 m	
P4-12G	Galv.	102 mm Ø EXT x 5,7 mm	305 mm	2,13 m ou 3,20 m	
P4-16G	Galv.	102 mm Ø EXT x 5,7 mm	406 mm	2,13 m ou 3,20 m	
P4-18G	Galv.	102 mm Ø EXT x 5,7 mm	457 mm	2,13 m ou 3,20 m	
P4-20G	Galv.	102 mm Ø EXT x 5,7 mm	508 mm	2,13 m ou 3,20 m	
P4-24G	Galv.	102 mm Ø EXT x 5,7 mm	610 mm	2,13 m ou 3,20 m	

G ou galv. = Galvanisé

HD = Haute densité

NOTE = Autres types d'assemblage disponibles sur demande seulement.

Techno Pieux à simple hélice

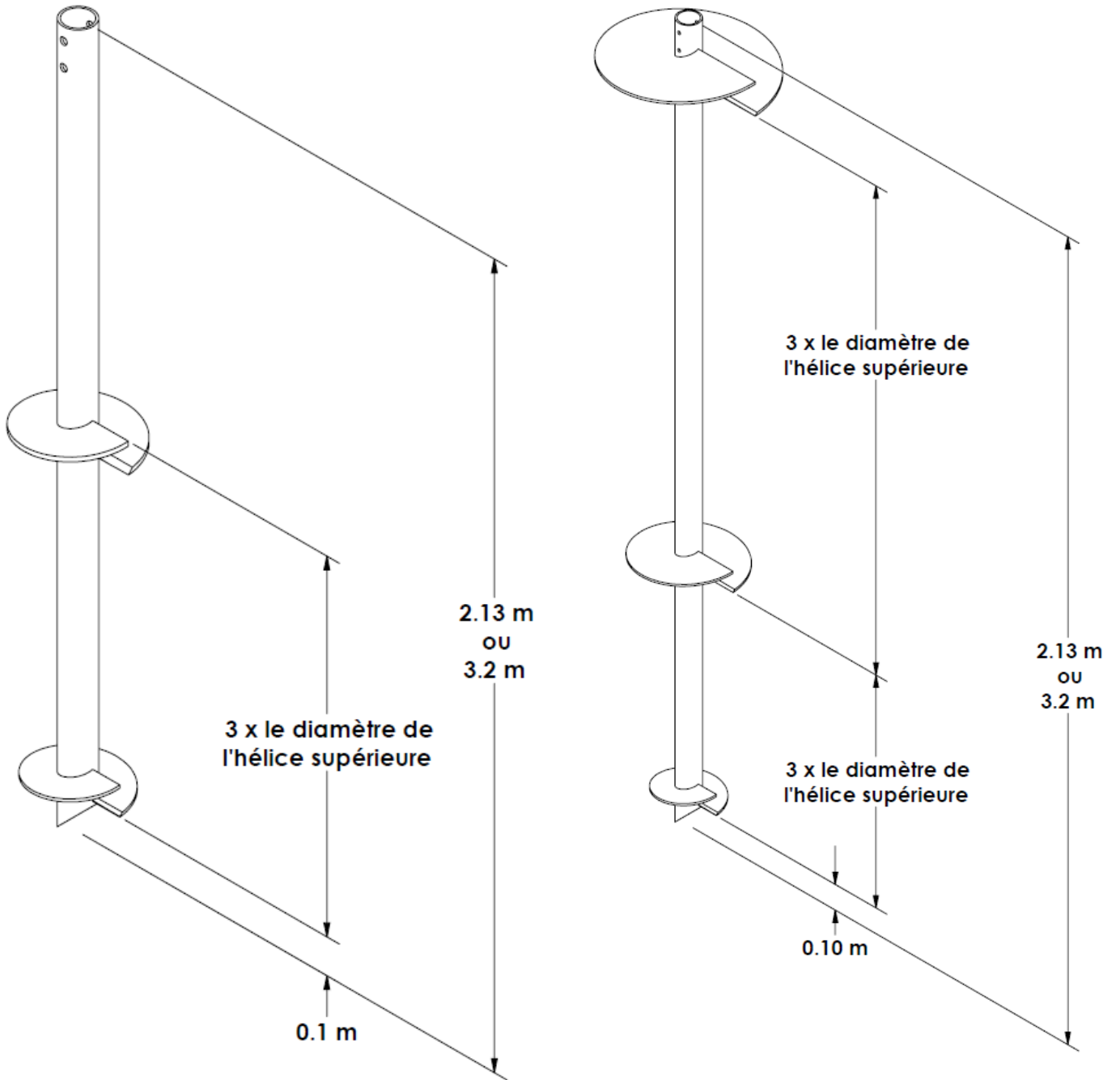
N° Pièce	Acier	Dimension tube	Dia. hélice	Longueur pieux	Qté
P4-8G-HD	Galv	102 mm Ø EXT x 7,95 mm	203 mm	2,13 m ou 3,20 m	
P4-10G-HD	Galv	102 mm Ø EXT x 7,95 mm	254 mm	2,13 m ou 3,20 m	
P4-12G-HD	Galv	102 mm Ø EXT x 7,95 mm	305 mm	2,13 m ou 3,20 m	
P4-16G-HD	Galv	102 mm Ø EXT x 7,95 mm	406 mm	2,13 m ou 3,20 m	
P4-18G-HD	Galv	102 mm Ø EXT x 7,95 mm	457 mm	2,13 m ou 3,20 m	
P4 -20G-HD	Galv	102 mm Ø EXT x 7,95 mm	508 mm	2,13 m ou 3,20 m	
P4-24G-HD	Galv	102 mm Ø EXT x 7,95 mm	610 mm	2,13 m ou 3,20 m	
P5-12G	Galv.	141,3 mm Ø EXT x 6,6 mm	305 mm	2,13 m ou 3,20 m	
P5-16G	Galv.	141,3 mm Ø EXT x 6,6 mm	406 mm	2,13 m ou 3,20 m	
P5-18G	Galv.	141,3 mm Ø EXT x 6,6 mm	457 mm	2,13 m ou 3,20 m	
P5-20G	Galv.	141,3 mm Ø EXT x 6,6 mm	508 mm	2,13 m ou 3,20 m	
P5-24G	Galv.	141,3 mm Ø EXT x 6,6 mm	610 mm	2,13 m ou 3,20 m	
P6-12G	Galv.	168 mm Ø EXT x 7,1 mm	305 mm	2,13 m ou 3,20 m	
P6-16G	Galv.	168 mm Ø EXT x 7,1 mm	406 mm	2,13 m ou 3,20 m	
P6-18G	Galv.	168 mm Ø EXT x 7,1 mm	457 mm	2,13 m ou 3,20 m	
P6-20G	Galv.	168 mm Ø EXT x 7,1 mm	508 mm	2,13 m ou 3,20 m	
P6-24G	Galv.	168 mm Ø EXT x 7,1 mm	610 mm	2,13 m ou 3,20 m	

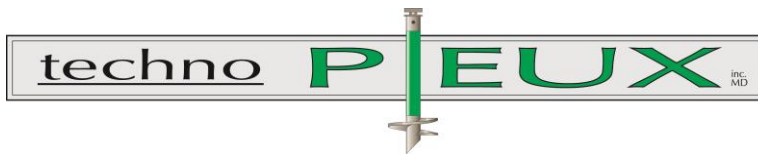
G ou galv. = Galvanisé

HD = Haute densité

NOTE = Autres types d'assemblage disponibles sur demande seulement.

Techno Pieux deux ou trois hélices



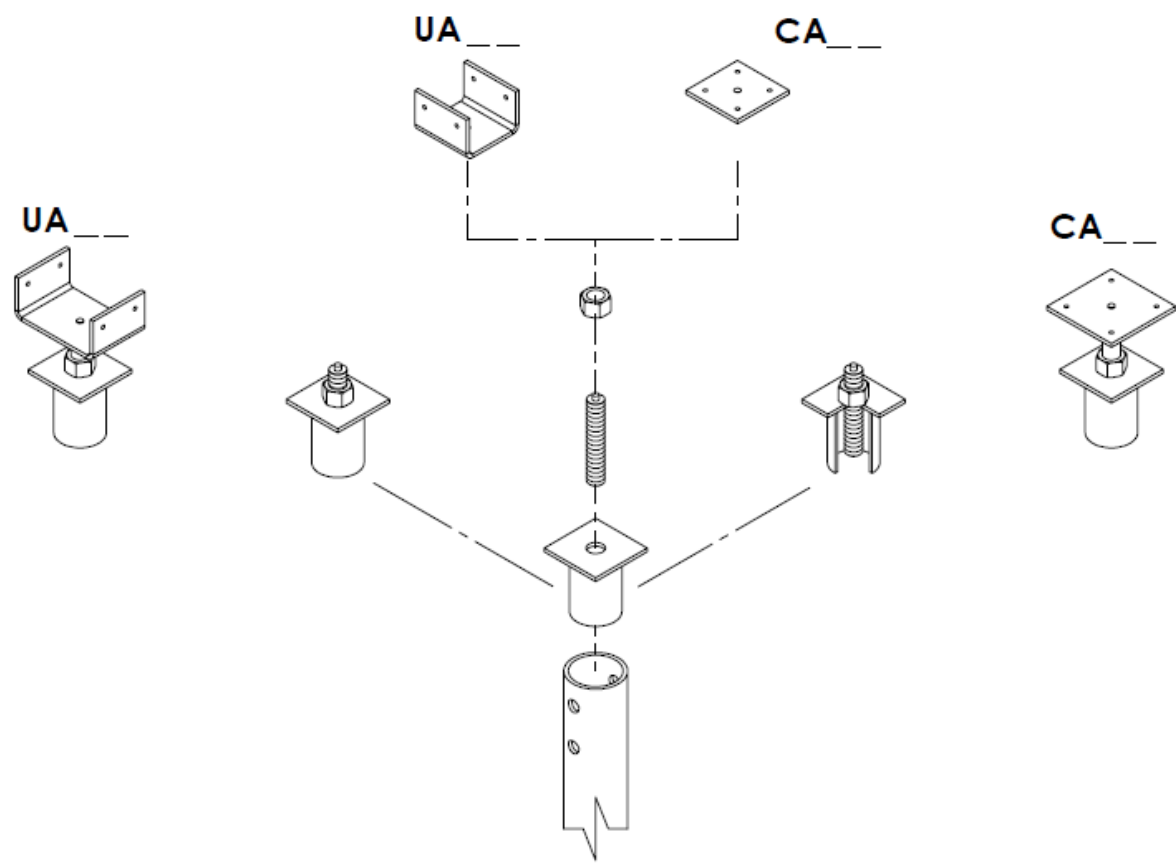


Techno Pieux deux ou trois hélices

Appellation générale : P3-81012N

Les différents types d'assemblage seront déterminés par le BE Techno Pieux Europe.

Plaque de support ajustable – complet



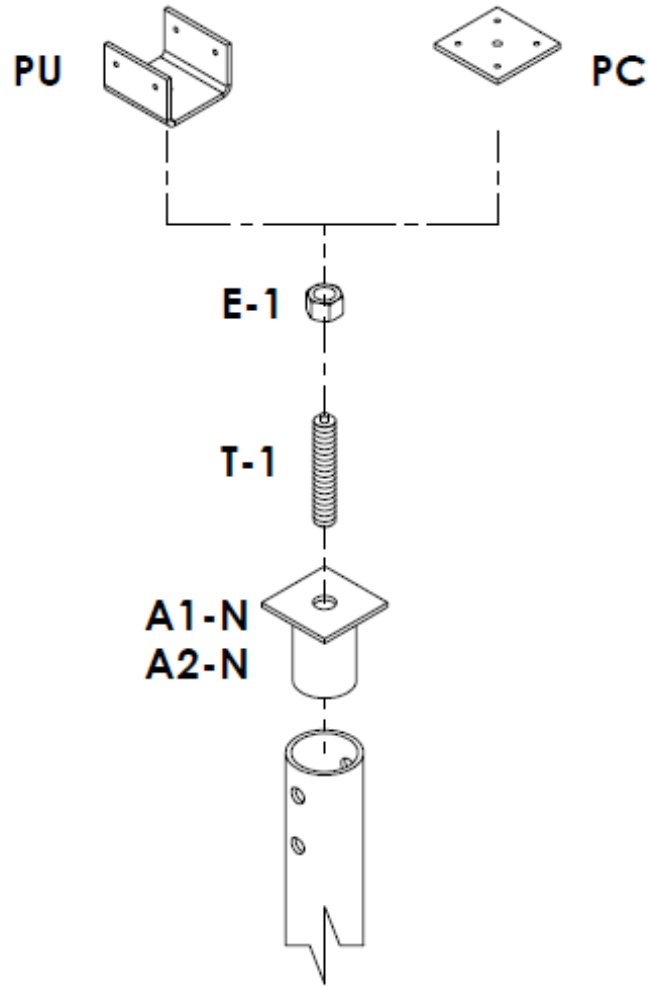
Système de support ajustable – complet				
N° Pièce	Acier	Dimension plaque	Dimension adaptateur	Qté
Système de support ajustable avec plaque Carrée				
CA1-4N	Noir	102 mm x 102 mm x 6,35 mm	38 mm Ø EXT x 3,55 mm	
CA1-5N	Noir	127 mm x 127 mm x 6.35 mm	38 mm Ø EXT x 3,55 mm	
CA2-4N	Noir	102 mm x 102 mm x 6,35 mm	48 mm Ø EXT x 3,68 mm	
CA2-5N	Noir	127 mm x 127 mm x 6.35 mm	48 mm Ø EXT x 3,68 mm	
CA3-4N	Noir	102 mm x 102 mm x 6,35 mm	73 mm Ø EXT x 5,16 mm	
CA3-5N	Noir	127 mm x 127 mm x 6.35 mm	73 mm Ø EXT x 5,16 mm	
CA1-4G	Galv.	102 mm x 102 mm x 6,35 mm	38 mm Ø EXT x 3,55 mm	
CA1-5G	Galv.	127 mm x 127 mm x 6.35 mm	38 mm Ø EXT x 3,55 mm	
CA2-4G	Galv.	102 mm x 102 mm x 6,35 mm	48 mm Ø EXT x 3,68 mm	
CA2-5G	Galv.	127 mm x 127 mm x 6.35 mm	48 mm Ø EXT x 3,68 mm	
CA3-4G	Galv.	102 mm x 102 mm x 6,35 mm	73 mm Ø EXT x 5,16 mm	
CA3-5G	Galv.	127 mm x 127 mm x 6.35 mm	73 mm Ø EXT x 5,16 mm	
Système de support ajustable avec plaque en "U"				
UA1-4N	Noir	89 mm x 102 mm x 70 mm x 6,35 mm	38 mm Ø EXT x 3,55 mm	
UA1-5N	Noir	140 mm x 102 mm x 70 mm x 6,35 mm	38 mm Ø EXT x 3,55 mm	
UA2-4N	Noir	89 mm x 102 mm x 70 mm x 6,35 mm	48 mm Ø EXT x 3,68 mm	
UA2-5N	Noir	140 mm x 102 mm x 70 mm x 6,35 mm	48 mm Ø EXT x 3,68 mm	
UA1-4G	Galv.	89 mm x 102 mm x 70 mm x 6,35 mm	38 mm Ø EXT x 3,55 mm	
UA1-5G	Galv.	140 mm x 102 mm x 70 mm x 6,35 mm	38 mm Ø EXT x 3,55 mm	
UA2-4G	Galv.	89 mm x 102 mm x 70 mm x 6,35 mm	48 mm Ø EXT x 3,68 mm	
UA2-5G	Galv.	140 mm x 102 mm x 70 mm x 6,35 mm	48 mm Ø EXT x 3,68 mm	

Galv. = Galvanisé

N = Noir

NOTES = Ces pièces se fixent aux pieux de trois façons: soudées, boulonnées ou vis taraudeuse.
Les dimensions des pièces peuvent être modifiées sur demande.

Systeme de support ajustable – détaillé



Système de support ajustable – détaillé

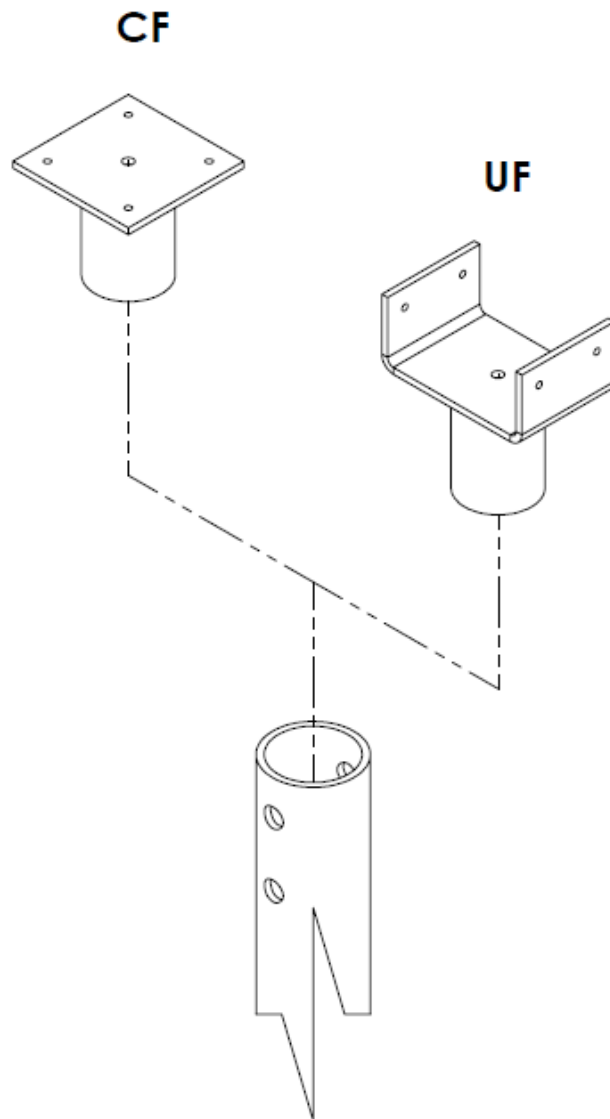
N° Pièce	Acier	Dimension	Qté
Plaque Carré			
PC-4N	Noir	102 mm x 102 mm x 6,35 mm	
PC-5N	Noir	127 mm x 127 mm x 6.35 mm	
PC-4G	Galv.	102 mm x 102 mm x 6,35 mm	
PC-5G	Galv.	127 mm x 127 mm x 6.35 mm	
Plaque en "U"			
PU-4N	Noir	89 mm x 102 mm x 70 mm x 6,35 mm	
PU-5N	Noir	140 mm x 102 mm x 70 mm x 6,35 mm	
PU-4N	Galv.	89 mm x 102 mm x 70 mm x 6,35 mm	
PU-5N	Galv.	140 mm x 102 mm x 70 mm x 6,35 mm	
Adaptateur			
A1-N	Noir	38 mm Ø EXT x 3,55 mm	
A2-N	Noir	48 mm Ø EXT x 3,68 mm	
A3-N	Noir	73 mm Ø EXT x 5,16 mm	
A1-G	Galv.	38 mm Ø EXT x 3,55 mm	
A2-G	Galv.	48 mm Ø EXT x 3,68 mm	
A3-G	Galv.	73 mm Ø EXT x 5,16 mm	
Tige filetée			
T-1	Fini zinc	Tige filetée 25 mm NC	
Écrou Hexagonal			
E-1	Fini zinc	Écrou hex 25 mm NC	

Galv. = Galvanisé

N = Noir

NOTES = Ces pièces se fixent aux pieux de trois façons: soudées, boulonnées ou vis taraudeuse.
Les dimensions des pièces peuvent être modifiées sur demande.

Système de support fixe



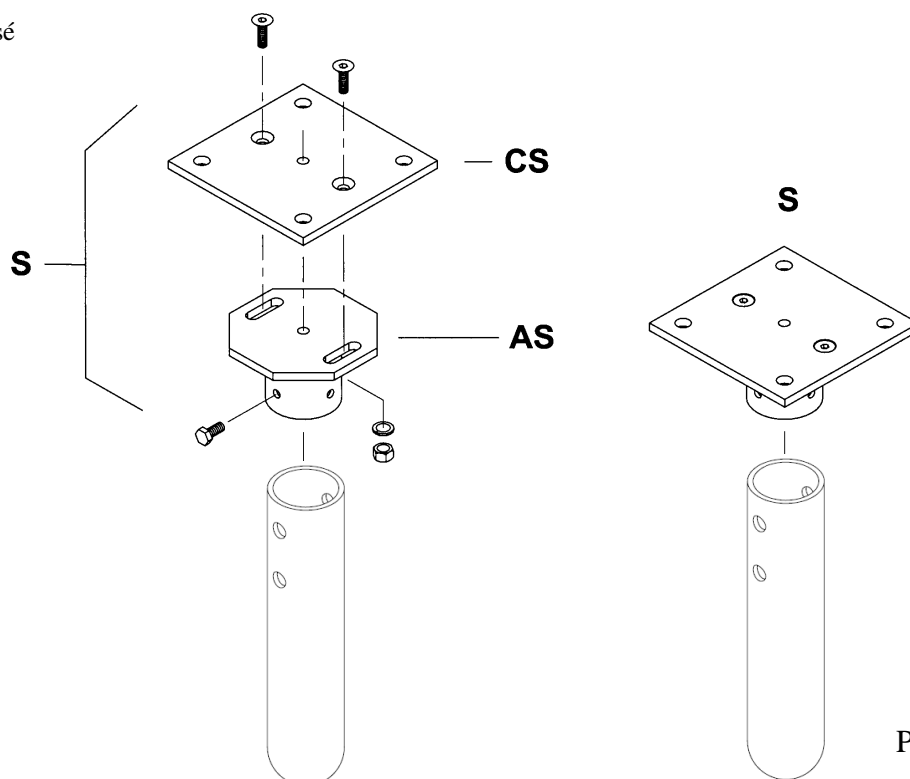
Système de support fixe				
N° Pièce	Acier	Dimension plaque	Dimension adaptateur	Qté
Système de support fixe avec plaque carré				
CF1-4N	Noir	102 mm x 102 mm x 6,35 mm	38 mm Ø EXT x 3,55 mm	
CF1-5N	Noir	127 mm x 127 mm x 6.35 mm	38 mm Ø EXT x 3,55 mm	
CF2-4N	Noir	102 mm x 102 mm x 6,35 mm	48 mm Ø EXT x 3,68 mm	
CF2-5N	Noir	127 mm x 127 mm x 6.35 mm	48 mm Ø EXT x 3,68 mm	
CF3-4N	Noir	102 mm x 102 mm x 6,35 mm	73 mm Ø EXT x 5,16 mm	
CF3-5N	Noir	127 mm x 127 mm x 6.35 mm	73 mm Ø EXT x 5,16 mm	
CF3-6N	Noir	152 mm x 152 mm x 9,53 mm	73 mm Ø EXT x 5,16 mm	
CF1-4G	Galv.	102 mm x 102 mm x 6,35 mm	38 mm Ø EXT x 3,55 mm	
CF1-5G	Galv.	127 mm x 127 mm x 6.35 mm	38 mm Ø EXT x 3,55 mm	
CF2-4G	Galv.	102 mm x 102 mm x 6,35 mm	48 mm Ø EXT x 3,68 mm	
CF2-5G	Galv.	127 mm x 127 mm x 6.35 mm	48 mm Ø EXT x 3,68 mm	
CF3-4G	Galv.	102 mm x 102 mm x 6,35 mm	73 mm Ø EXT x 5,16 mm	
CF3-5G	Galv.	127 mm x 127 mm x 6.35 mm	73 mm Ø EXT x 5,16 mm	
CF3-6G	Galv.	152 mm x 152 mm x 9,53 mm	73 mm Ø EXT x 5,16 mm	
Système de support fixe avec plaque en "U"				
UF1-4N	NOIR	89 mm x 102 mm x 70 mm x 6,35 mm	38 mm Ø EXT x 3,55 mm	
UF1-5N	NOIR	140 mm x 102 mm x 70 mm x 6,35 mm	38 mm Ø EXT x 3,55 mm	
UF2-4N	NOIR	89 mm x 102 mm x 70 mm x 6,35 mm	48 mm Ø EXT x 3,68 mm	
UF2-5N	NOIR	140 mm x 102 mm x 70 mm x 6,35 mm	48 mm Ø EXT x 3,68 mm	
UF1-4G	Galv.	89 mm x 102 mm x 70 mm x 6,35 mm	38 mm Ø EXT x 3,55 mm	
UF1-5G	Galv.	140 mm x 102 mm x 70 mm x 6,35 mm	38 mm Ø EXT x 3,55 mm	
UF2-4G	Galv.	89 mm x 102 mm x 70 mm x 6,35 mm	48 mm Ø EXT x 3,68 mm	
UF2-5G	Galv.	140 mm x 102 mm x 70 mm x 6,35 mm	48 mm Ø EXT x 3,68 mm	

G ou Galv. = Galvanisé
N = Noir

NOTES = Ces pièces se fixent aux pieux de trois façons: soudées, boulonnées ou vis taraudeuse.
Les dimensions des pièces peuvent être modifiées sur demande.

Systeme de support special					
N° Pièce	Acier	Dimension plaque	Dimension adaptateur	Type d'assemblage	Qté
Systeme special carré – complet					
S4-N	Noir	254 mm x 254 mm x 12,7 mm	102 mm Ø EXT x 5,74 mm	Soudé ou boulonné	
S4-G	Galv.	254 mm x 254 mm x 12,7 mm	102 mm Ø EXT x 5,74 mm	Soudé ou boulonné	
Systeme special carré – détaillé					
Plaque speciale					
CS-8N	Noir	203 mm x 203 mm x 12,7 mm HEX	----	Soudé ou boulonné	
CS-10N	Noir	254 mm x 254 mm x 12,7 mm	----	Soudé	
CS-10G	Galv.	254 mm x 254 mm x 12,7 mm	----	Soudé ou boulonné	
Adaptateur					
AS-N	Noir	203 mm x 203 mm x 12,7 mm HEX	102 mm Ø EXT x 5,74 mm	Soudé ou boulonné	
AS-G	Galv.	203 mm x 203 mm x 12,7 mm HEX	102 mm Ø EXT x 5,74 mm	Soudé ou boulonné	

G ou Galv. = Galvanisé
N = Noir

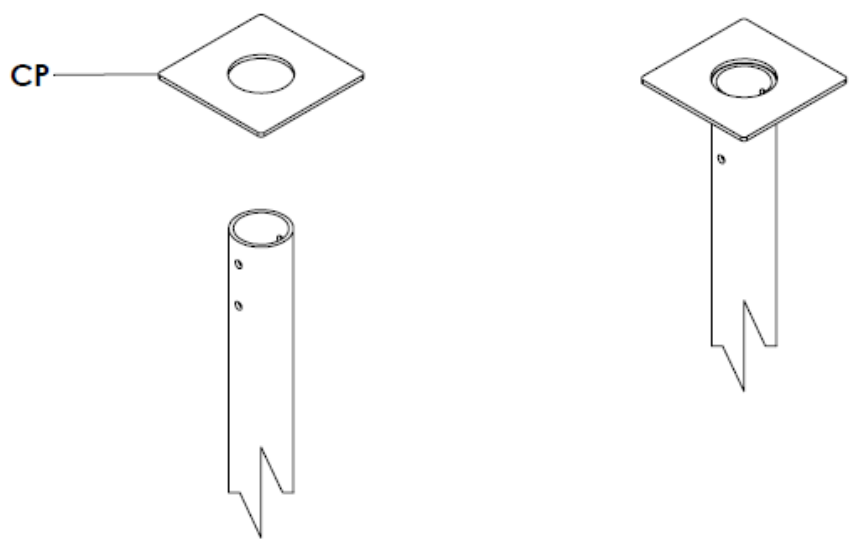


Système de support soudé

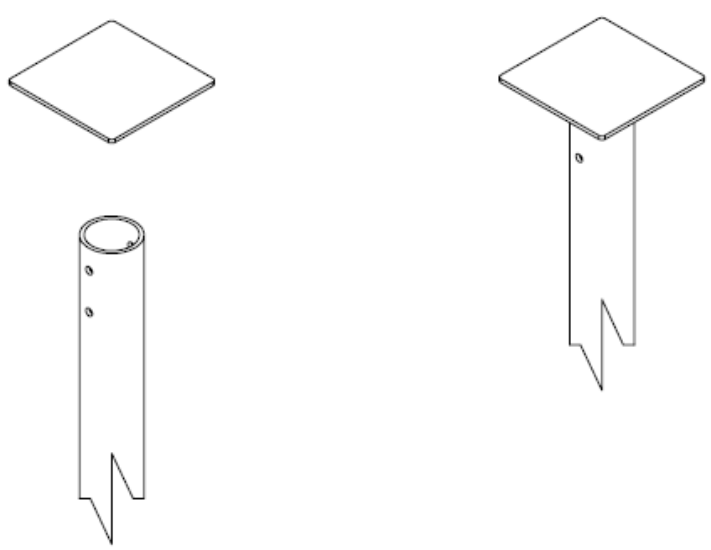
Appellation générale : CP3-6-04-G

Les plaques sont fabriquées sur mesure.

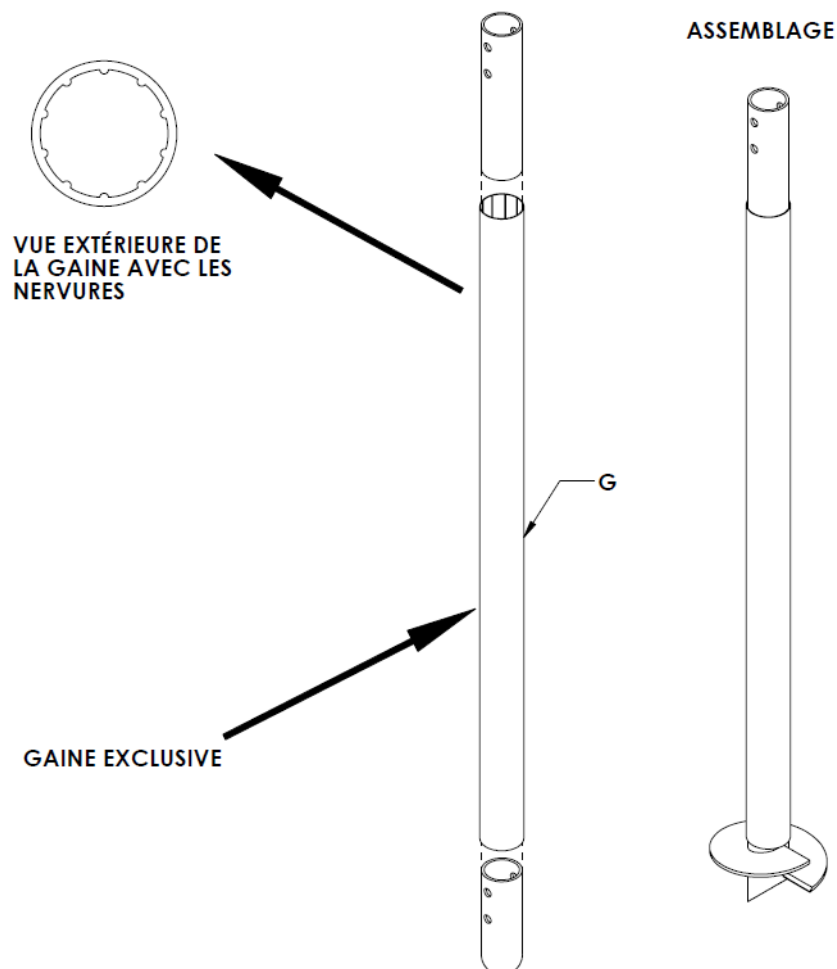
Plaque percée



Plaque non percée



Gaine exclusive		
N° Pièce	Dimension	Qté
G-1	51 mm Ø INT. x 1,83	PAQ. OF 25
G-2	64 mm Ø INT. x 1,83 m	PAQ. OF 25
G-3	92 mm Ø INT. x 1,83 m	PAQ. OF 10
G-4	105 mm Ø INT. x 1,83 m	PAQ. OF 5
G-5	144 mm Ø INT. x 1,83 m	PAQ. OF 4



Union

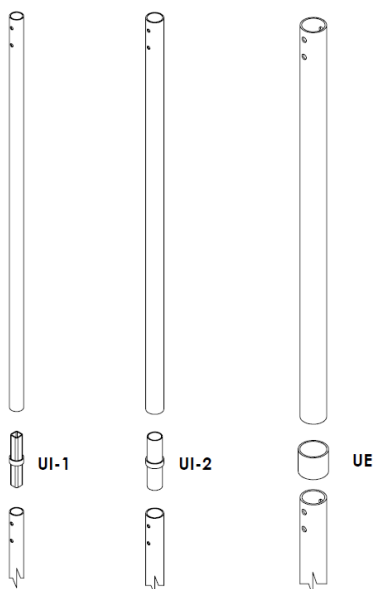
N° Pièce	Acier	Dimension	Type d'assemblage	Qté
Intérieure				
UI-1N	Noir	32 mm (1 1/4") x 32 mm (1 1/4") x 3,17 mm (0.125") x 89 mm (3 1/2")	Soudé, boulonné ou vis taraudeuse	
UI-2N	Noir	48 mm (1 7/8") Ø EXT x 3,68 mm (0.145") x 89 mm (3 1/2")	Soudé, boulonné ou vis taraudeuse	
UI-3N	Noir	73 mm (2 7/8") Ø EXT x 5,16 mm (0.203") x 89 mm (3 1/2")	Soudé, boulonné ou vis taraudeuse	
UI-4N	Noir	89 mm (3 1/2") Ø EXT x 5,49 mm (0.216") x 89 mm (3 1/2")	Soudé, boulonné ou vis taraudeuse	
UI-5N	Noir	127 mm (5") Ø EXT x 6,35 mm (0.250") x 76 mm (3")	Soudé, boulonné ou vis taraudeuse	
UI-6N	Noir	152 mm (6") Ø EXT x 4,78 mm (0.188") x 76 mm (3")	Soudé, boulonné ou vis taraudeuse	
Extérieure				
UE-1N	Noir	60 mm (2 3/8") Ø EXT x 3,91 mm (0.154") x 89 mm (3 1/2")	Soudé et/ou boulonné	
UE-2N	Noir	73 mm (2 7/8") Ø EXT x 5,16 mm (0.203") x 89 mm (3 1/2")	Soudé et/ou boulonné	
UE-3N	Noir	102 mm (4") Ø EXT x 5,74 mm (0.226") x 89 mm (3 1/2")	Soudé et/ou boulonné	
UE-4N	Noir	114,3 mm (4 1/2") Ø EXT x 6,02 mm (0.237") x 89 mm (3 1/2")	Soudé et/ou boulonné	
UE-5N	Noir	152 mm (6") Ø EXT x 4,78 mm (0.188") x 76 mm (3")	Soudé et/ou boulonné	
UE-1G	Galv.	60 mm (2 3/8") Ø EXT x 3,91 mm (0.154") x 89 mm (3 1/2")	Soudé et/ou boulonné	
UE-2G	Galv.	73 mm (2 7/8") Ø EXT x 5,16 mm (0.203") x 89 mm (3 1/2")	Soudé et/ou boulonné	
UE-3G	Galv.	102 mm (4") Ø EXT x 5,74 mm (0.226") x 89 mm (3 1/2")	Soudé et/ou boulonné	
UE-4G	Galv.	114,3 mm (4 1/2") Ø EXT x 6,02 mm (0.237") x 89 mm (3 1/2")	Soudé et/ou boulonné	
UE-5G	Galv.	152 mm (6") Ø EXT x 4,78 mm (0.188") x 76 mm (3")	Soudé et/ou boulonné	

G ou Galv. = Galvanisé

N = Noir

Intérieure

Extérieure



Rallonge			
N° Pièce	Acier	Dimension du tuyau	Qté
R1N	Noir	48 mm Ø EXT x 3,68 mm x 2,13 m ou 3,20 m	
R2N	Noir	60 mm Ø EXT x 3,91 mm x 2,13 m ou 3,20 m	
R3N	Noir	89 mm Ø EXT x 5,48 mm x 2,13 m ou 3,20 m	
R3N-HD	Noir	89 mm Ø EXT x 7,62 mm x 2,13 m ou 3,20 m	
R4N	Noir	102 mm Ø EXT x 5,74 mm x 2,13 m ou 3,20 m	
R4N-HD	Noir	102 mm Ø EXT x 7,95 mm x 2,13 m ou 3,20 m	
R5N	Noir	141,3 mm Ø EXT x 6,6 mm x 2,13 m ou 3,20 m	
R6N	Noir	168 mm Ø EXT x 7,11 mm x 2,13 m ou 3,20 m	
R1G	Galv.	48 mm Ø EXT x 3,68 mm x 2,13 m ou 3,20 m	
R2G	Galv.	60 mm Ø EXT x 3,91 mm x 2,13 m ou 3,20 m	
R3G	Galv.	89 mm Ø EXT x 5,48 mm x 2,13 m ou 3,20 m	
R3G-HD	Galv.	89 mm Ø EXT x 7,62 mm x 2,13 m ou 3,20 m	
R4G	Galv.	102 mm Ø EXT x 5,74 mm x 2,13 m ou 3,20 m	
R4G-HD	Galv.	102 mm Ø EXT x 7,95 mm x 2,13 m ou 3,20 m	
R5G	Galv.	141,3 mm Ø EXT x 6,6 mm x 2,13 m ou 3,20 m	
R6G	Galv.	168 mm Ø EXT x 7,11 mm x 2,13 m ou 3,20 m	

G ou Galv. = Galvanisé

N = Noir

HD = Haute densité

NOTE = D'autres longueurs sont disponibles sur demande.

