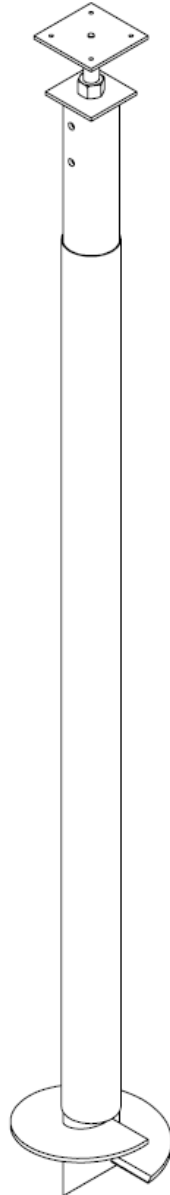


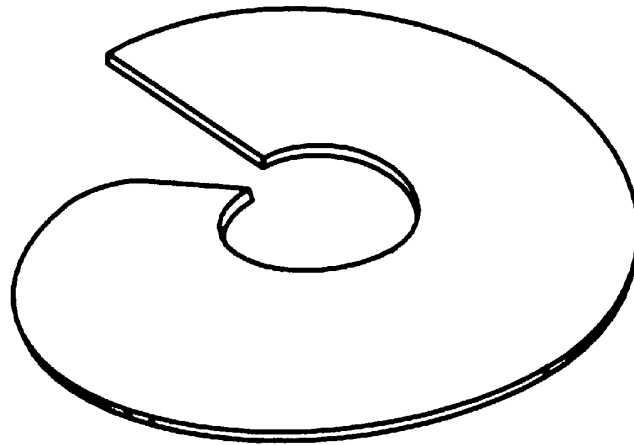
# Manual de piezas



2015-10-08

Manual TP-P001

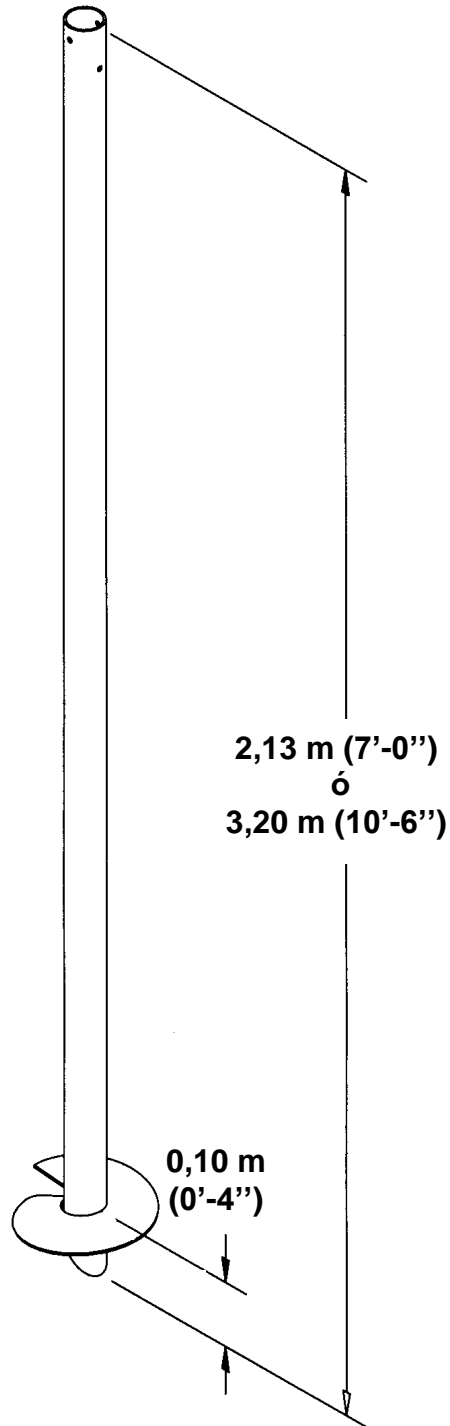
# Hélice



## Hélice

N→ pieza	Acero	Diámetro exterior	Espesor	Cdad
<b>Tubo 48 mm (1 7/8") ➔ EXT.</b>				
H1-6	Negro / Galv.	152 mm (6")	9,5 mm (0.375")	
H1-8	Negro / Galv.	203 mm (8")	9,5 mm (0.375")	
H1-10	Negro / Galv.	254 mm (10")	9,5 mm (0.375")	
H1-12	Negro / Galv.	305 mm (12")	9,5 mm (0.375")	
H1-16	Negro / Galv.	406 mm (16")	9,5 mm (0.375")	
<b>Tubo 60 mm (2 3/8") ➔ EXT.</b>				
H2-6	Negro / Galv.	152 mm (6")	9,5 mm (0.375")	
H2-8	Negro / Galv.	203 mm (8")	9,5 mm (0.375")	
H2-10	Negro / Galv.	254 mm (10")	9,5 mm (0.375")	
H2-12	Negro / Galv.	305 mm (12")	9,5 mm (0.375")	
H2-14	Negro / Galv.	356 mm (14")	9,5 mm (0.375")	
H2-16	Negro / Galv.	406 mm (16")	9,5 mm (0.375")	
H2-18	Negro / Galv.	457 mm (18")	9,5 mm (0.375")	
H2-24	Negro / Galv.	610 mm (24")	9,5 mm (0.375")	
<b>Tubo 89 mm (3 1/2") ➔ EXT.</b>				
H3-8	Negro / Galv.	203 mm (8")	12,7 mm (0.500")	
H3-10	Negro / Galv.	254 mm (10")	12,7 mm (0.500")	
H3-12	Negro / Galv.	305 mm (12")	12,7 mm (0.500")	
H3-16	Negro / Galv.	406 mm (16")	12,7 mm (0.500")	
H3-18	Negro / Galv.	457 mm (18")	12,7 mm (0.500")	
H3-20	Negro / Galv.	508 mm (20")	12,7 mm (0.500")	
H3-24	Negro / Galv.	610 mm (24")	12,7 mm (0.500")	
<b>Tubo 101,6 mm (4") ➔ EXT.</b>				
H4-8	Negro / Galv.	203 mm (8")	12,7 mm (0.500")	
H4-10	Negro / Galv.	254 mm (10")	12,7 mm (0.500")	
H4-12	Negro / Galv.	305 mm (12")	12,7 mm (0.500")	
H4-16	Negro / Galv.	406 mm (16")	12,7 mm (0.500")	
H4-18	Negro / Galv.	457 mm (18")	12,7 mm (0.500")	
H4-20	Negro / Galv.	508 mm (20")	12,7 mm (0.500")	
H4-24	Negro / Galv.	610 mm (24")	12,7 mm (0.500")	
<b>Tubo 141,3 mm (5 9/16") ➔ EXT.</b>				
H5-10	Negro / Galv.	254 mm (10")	12,7 mm (0.500")	
H5-16	Negro / Galv.	406 mm (16")	12,7 mm (0.500")	
H5-18	Negro / Galv.	457 mm (18")	12,7 mm (0.500")	
H5-20	Negro / Galv.	508 mm (20")	12,7 mm (0.500")	
H5-24	Negro / Galv.	610 mm (24")	12,7 mm (0.500")	
<b>Tubo 168 mm (6 5/8") ➔ EXT.</b>				
H6-12	Negro / Galv.	305 mm (12")	12,7 mm (0.500")	
H6-16	Negro / Galv.	406 mm (16")	12,7 mm (0.500")	
H6-18	Negro / Galv.	457 mm (18")	12,7 mm (0.500")	
H6-20	Negro / Galv.	508 mm (20")	12,7 mm (0.500")	
H6-24	Negro / Galv.	610 mm (24")	12,7 mm (0.500")	

## Techno Pieux de una hélice



## Techno Pieux de una hélice

Nº pieza	Acero	Diámetro exterior	Diám. Hélice	Longitud pilotes	Cdad
<b>Pilotes de una hélice</b>					
P1-6N	Negro	48 mm (1 7/8") ➔ EXT x 3,7mm (0.145")	152 mm (6")	2,13 m (7' - 0") ou 3,20 m (10' - 6")	
P1-8N	Negro	48 mm (1 7/8") ➔ EXT x 3,7mm (0.145")	203 mm (8")	2,13 m (7' - 0") ou 3,20 m (10' - 6")	
P1-10N	Negro	48 mm (1 7/8") ➔ EXT x 3,7mm (0.145")	254 mm (10")	2,13 m (7' - 0") ou 3,20 m (10' - 6")	
P1-12N	Negro	48 mm (1 7/8") ➔ EXT x 3,7mm (0.145")	305 mm (12")	2,13 m (7' - 0") ou 3,20 m (10' - 6")	
P1-16N	Negro	48 mm (1 7/8") ➔ EXT x 3,7mm (0.145")	406 mm (16")	2,13 m (7' - 0") ou 3,20 m (10' - 6")	
P2-6N	Negro	60 mm (2 3/8") ➔ EXT x 3,9 mm (0.154")	152 mm (6")	2,13 m (7' - 0") ou 3,20 m (10' - 6")	
P2-8N	Negro	60 mm (2 3/8") ➔ EXT x 3,9 mm (0.154")	203 mm (8")	2,13 m (7' - 0") ou 3,20 m (10' - 6")	
P2-10N	Negro	60 mm (2 3/8") ➔ EXT x 3,9 mm (0.154")	254 mm (10")	2,13 m (7' - 0") ou 3,20 m (10' - 6")	
P2-12N	Negro	60 mm (2 3/8") ➔ EXT x 3,9 mm (0.154")	305 mm (12")	2,13 m (7' - 0") ou 3,20 m (10' - 6")	
P2-14N	Negro	60 mm (2 3/8") ➔ EXT x 3,9 mm (0.154")	356 mm (14")	2,13 m (7' - 0") ou 3,20 m (10' - 6")	
P2-16N	Negro	60 mm (2 3/8") ➔ EXT x 3,9 mm (0.154")	406 mm (16")	2,13 m (7' - 0") ou 3,20 m (10' - 6")	
P3-8N	Negro	89 mm (3 1/2") ➔ EXT x 5,5 mm (0.216")	203 mm (8")	2,13 m (7' - 0") ou 3,20 m (10' - 6")	
P3-10N	Negro	89 mm (3 1/2") ➔ EXT x 5,5 mm (0.216")	254 mm (10")	2,13 m (7' - 0") ou 3,20 m (10' - 6")	
P3-12N	Negro	89 mm (3 1/2") ➔ EXT x 5,5 mm (0.216")	305 mm (12")	2,13 m (7' - 0") ou 3,20 m (10' - 6")	
P3-16N	Negro	89 mm (3 1/2") ➔ EXT x 5,5 mm (0.216")	406 mm (16")	2,13 m (7' - 0") ou 3,20 m (10' - 6")	
P3-18N	Negro	89 mm (3 1/2") ➔ EXT x 5,5 mm (0.216")	457 mm (18")	2,13 m (7' - 0") ou 3,20 m (10' - 6")	
P3-24N	Negro	89 mm (3 1/2") ➔ EXT x 5,5 mm (0.216")	610 mm (24")	2,13 m (7' - 0") ou 3,20 m (10' - 6")	
P4-8N	Negro	102 mm (4") ➔ EXT x 5,7 mm (0.226")	203 mm (8")	2,13 m (7' - 0") ou 3,20 m (10' - 6")	
P4-10N	Negro	102 mm (4") ➔ EXT x 5,7 mm (0.226")	254 mm (10")	2,13 m (7' - 0") ou 3,20 m (10' - 6")	
P4-12N	Negro	102 mm (4") ➔ EXT x 5,7 mm (0.226")	305 mm (12")	2,13 m (7' - 0") ou 3,20 m (10' - 6")	
P4-16N	Negro	102 mm (4") ➔ EXT x 5,7 mm (0.226")	406 mm (16")	2,13 m (7' - 0") ou 3,20 m (10' - 6")	
P4-18N	Negro	102 mm (4") ➔ EXT x 5,7 mm (0.226")	457 mm (18")	2,13 m (7' - 0") ou 3,20 m (10' - 6")	
P4-24N	Negro	102 mm (4") ➔ EXT x 5,7 mm (0.226")	610 mm (24")	2,13 m (7' - 0") ou 3,20 m (10' - 6")	
P5-8N	Negro	141,3 mm (5 9/16") ➔ EXT x 6,6 mm (0.258")	203 mm (8")	2,13 m (7' - 0") ou 3,20 m (10' - 6")	
P5-10N	Negro	141,3 mm (5 9/16") ➔ EXT x 6,6 mm (0.258")	254 mm (10")	2,13 m (7' - 0") ou 3,20 m (10' - 6")	
P5-12N	Negro	141,3 mm (5 9/16") ➔ EXT x 6,6 mm (0.258")	305 mm (12")	2,13 m (7' - 0") ou 3,20 m (10' - 6")	
P5-16N	Negro	141,3 mm (5 9/16") ➔ EXT x 6,6 mm (0.258")	406 mm (16")	2,13 m (7' - 0") ou 3,20 m (10' - 6")	
P5-18N	Negro	141,3 mm (5 9/16") ➔ EXT x 6,6 mm (0.258")	457 mm (18")	2,13 m (7' - 0") ou 3,20 m (10' - 6")	
P5-24N	Negro	141,3 mm (5 9/16") ➔ EXT x 6,6 mm (0.258")	610 mm (24")	2,13 m (7' - 0") ou 3,20 m (10' - 6")	
P6-10N	Negro	168 mm (6,625") ➔ EXT x 7,1 mm (0.280")	254 mm (10")	2,13 m (7' - 0") ou 3,20 m (10' - 6")	
P6-12N	Negro	168 mm (6,625") ➔ EXT x 7,1 mm (0.280")	305 mm (12")	2,13 m (7' - 0") ou 3,20 m (10' - 6")	
P6-16N	Negro	168 mm (6,625") ➔ EXT x 7,1 mm (0.280")	406 mm (16")	2,13 m (7' - 0") ou 3,20 m (10' - 6")	
P6-18N	Negro	168 mm (6,625") ➔ EXT x 7,1 mm (0.280")	457 mm (18")	2,13 m (7' - 0") ou 3,20 m (10' - 6")	
P6-24N	Negro	168 mm (6,625") ➔ EXT x 7,1 mm (0.280")	610 mm (24")	2,13 m (7' - 0") ou 3,20 m (10' - 6")	

**NOTA: otro ensamblaje disponible sólo bajo pedido.**

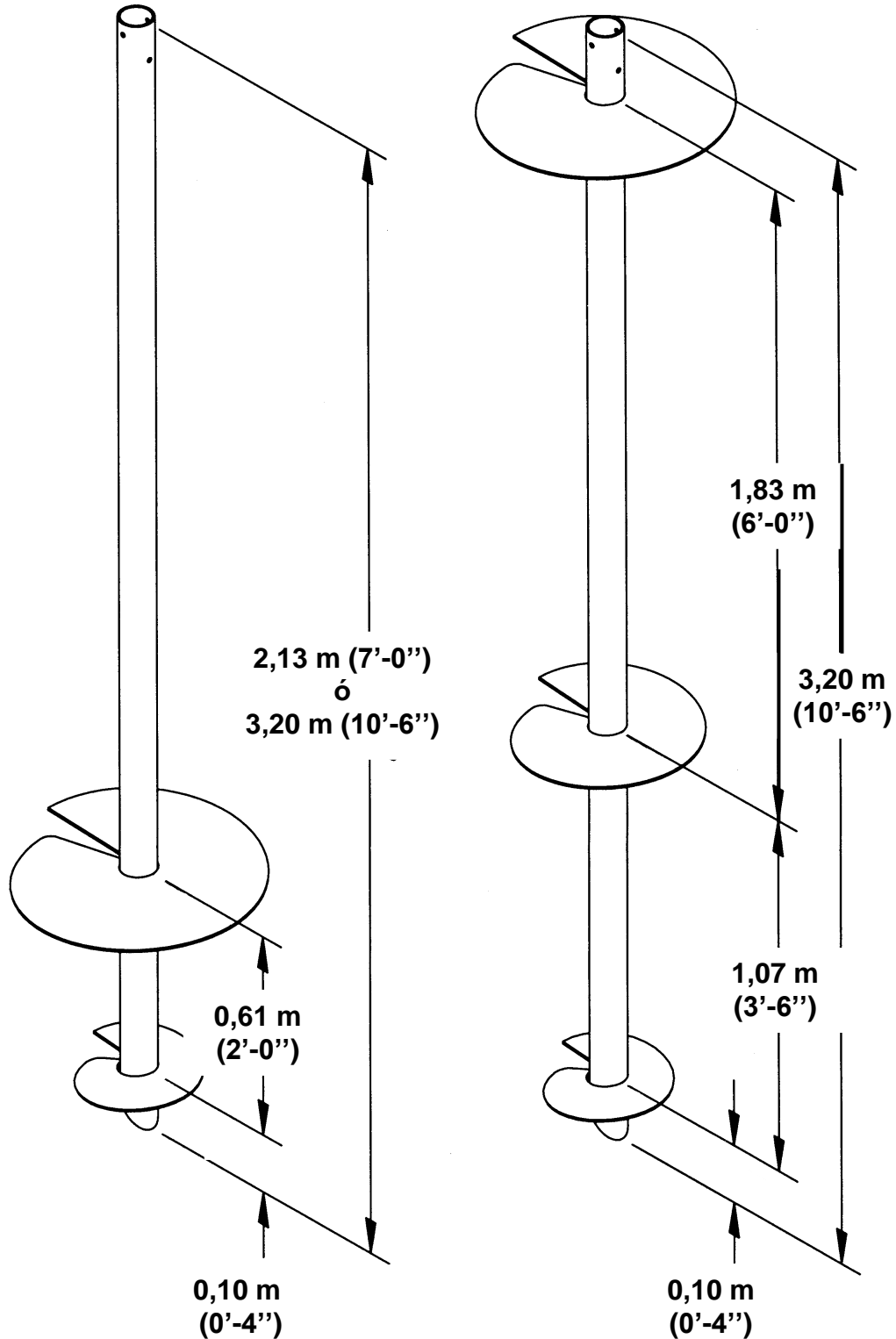
## Techno Pieux de una hélice

N <sup>o</sup> pieza	Acero	Diámetro exterior	Diám. Hélice	Longitud pilotes	Cdad
<b>Pilotes de una hélice</b>					
P1-6G	GALV.	48 mm (1 7/8") ➔ EXT x 3,7mm (0.145")	152 mm (6")	2,13 m (7' - 0") ou 3,20 m (10' - 6")	
P1-8G	GALV.	48 mm (1 7/8") ➔ EXT x 3,7mm (0.145")	203 mm (8")	2,13 m (7' - 0") ou 3,20 m (10' - 6")	
P1-10G	GALV.	48 mm (1 7/8") ➔ EXT x 3,7mm (0.145")	254 mm (10")	2,13 m (7' - 0") ou 3,20 m (10' - 6")	
P1-12G	GALV.	48 mm (1 7/8") ➔ EXT x 3,7mm (0.145")	305 mm (12")	2,13 m (7' - 0") ou 3,20 m (10' - 6")	
P1-16G	GALV.	48 mm (1 7/8") ➔ EXT x 3,7mm (0.145")	406 mm (16")	2,13 m (7' - 0") ou 3,20 m (10' - 6")	
P2-6G	GALV.	60 mm (2 3/8") ➔ EXT x 3,9 mm (0.154")	152 mm (6")	2,13 m (7' - 0") ou 3,20 m (10' - 6")	
P2-8G	GALV.	60 mm (2 3/8") ➔ EXT x 3,9 mm (0.154")	203 mm (8")	2,13 m (7' - 0") ou 3,20 m (10' - 6")	
P2-10G	GALV.	60 mm (2 3/8") ➔ EXT x 3,9 mm (0.154")	254 mm (10")	2,13 m (7' - 0") ou 3,20 m (10' - 6")	
P2-12G	GALV.	60 mm (2 3/8") ➔ EXT x 3,9 mm (0.154")	305 mm (12")	2,13 m (7' - 0") ou 3,20 m (10' - 6")	
P2-14G	GALV.	60 mm (2 3/8") ➔ EXT x 3,9 mm (0.154")	356 mm (14")	2,13 m (7' - 0") ou 3,20 m (10' - 6")	
P2-16G	GALV.	60 mm (2 3/8") ➔ EXT x 3,9 mm (0.154")	406 mm (16")	2,13 m (7' - 0") ou 3,20 m (10' - 6")	
P3-8G	GALV.	89 mm (3 1/2") ➔ EXT x 5,5 mm (0.216")	203 mm (8")	2,13 m (7' - 0") ou 3,20 m (10' - 6")	
P3-10G	GALV.	89 mm (3 1/2") ➔ EXT x 5,5 mm (0.216")	254 mm (10")	2,13 m (7' - 0") ou 3,20 m (10' - 6")	
P3-12G	GALV.	89 mm (3 1/2") ➔ EXT x 5,5 mm (0.216")	305 mm (12")	2,13 m (7' - 0") ou 3,20 m (10' - 6")	
P3-16G	GALV.	89 mm (3 1/2") ➔ EXT x 5,5 mm (0.216")	406 mm (16")	2,13 m (7' - 0") ou 3,20 m (10' - 6")	
P3-18G	GALV.	89 mm (3 1/2") ➔ EXT x 5,5 mm (0.216")	457 mm (18")	2,13 m (7' - 0") ou 3,20 m (10' - 6")	
P3-24G	GALV.	89 mm (3 1/2") ➔ EXT x 5,5 mm (0.216")	610 mm (24")	2,13 m (7' - 0") ou 3,20 m (10' - 6")	
P4-8G	GALV.	102 mm (4") ➔ EXT x 5,7 mm (0.226")	203 mm (8")	2,13 m (7' - 0") ou 3,20 m (10' - 6")	
P4-10G	GALV.	102 mm (4") ➔ EXT x 5,7 mm (0.226")	254 mm (10")	2,13 m (7' - 0") ou 3,20 m (10' - 6")	
P4-12G	GALV.	102 mm (4") ➔ EXT x 5,7 mm (0.226")	305 mm (12")	2,13 m (7' - 0") ou 3,20 m (10' - 6")	
P4-16G	GALV.	102 mm (4") ➔ EXT x 5,7 mm (0.226")	406 mm (16")	2,13 m (7' - 0") ou 3,20 m (10' - 6")	
P4-18G	GALV.	102 mm (4") ➔ EXT x 5,7 mm (0.226")	457 mm (18")	2,13 m (7' - 0") ou 3,20 m (10' - 6")	
P4-24G	GALV.	102 mm (4") ➔ EXT x 5,7 mm (0.226")	610 mm (24")	2,13 m (7' - 0") ou 3,20 m (10' - 6")	
P5-8G	GALV.	141,3 mm (5 9/16") ➔ EXT x 6,6 mm (0.258")	203 mm (8")	2,13 m (7' - 0") ou 3,20 m (10' - 6")	
P5-10G	GALV.	141,3 mm (5 9/16") ➔ EXT x 6,6 mm (0.258")	254 mm (10")	2,13 m (7' - 0") ou 3,20 m (10' - 6")	
P5-12G	GALV.	141,3 mm (5 9/16") ➔ EXT x 6,6 mm (0.258")	305 mm (12")	2,13 m (7' - 0") ou 3,20 m (10' - 6")	
P5-16G	GALV.	141,3 mm (5 9/16") ➔ EXT x 6,6 mm (0.258")	406 mm (16")	2,13 m (7' - 0") ou 3,20 m (10' - 6")	
P5-18G	GALV.	141,3 mm (5 9/16") ➔ EXT x 6,6 mm (0.258")	457 mm (18")	2,13 m (7' - 0") ou 3,20 m (10' - 6")	
P5-24G	GALV.	141,3 mm (5 9/16") ➔ EXT x 6,6 mm (0.258")	610 mm (24")	2,13 m (7' - 0") ou 3,20 m (10' - 6")	
P6-10G	GALV.	168 mm (6,625") ➔ EXT x 7,1 mm (0.280")	254 mm (10")	2,13 m (7' - 0") ou 3,20 m (10' - 6")	
P6-12G	GALV.	168 mm (6,625") ➔ EXT x 7,1 mm (0.280")	305 mm (12")	2,13 m (7' - 0") ou 3,20 m (10' - 6")	
P6-16G	GALV.	168 mm (6,625") ➔ EXT x 7,1 mm (0.280")	406 mm (16")	2,13 m (7' - 0") ou 3,20 m (10' - 6")	
P6-18G	GALV.	168 mm (6,625") ➔ EXT x 7,1 mm (0.280")	457 mm (18")	2,13 m (7' - 0") ou 3,20 m (10' - 6")	
P6-24G	GALV.	168 mm (6,625") ➔ EXT x 7,1 mm (0.280")	610 mm (24")	2,13 m (7' - 0") ou 3,20 m (10' - 6")	

G o galv. = Galvanizado

NOTA: otro ensamblaje disponible sólo bajo pedido.

## Techno Pieux dos o tres hélices



## Techno Pieux dos o tres hélices

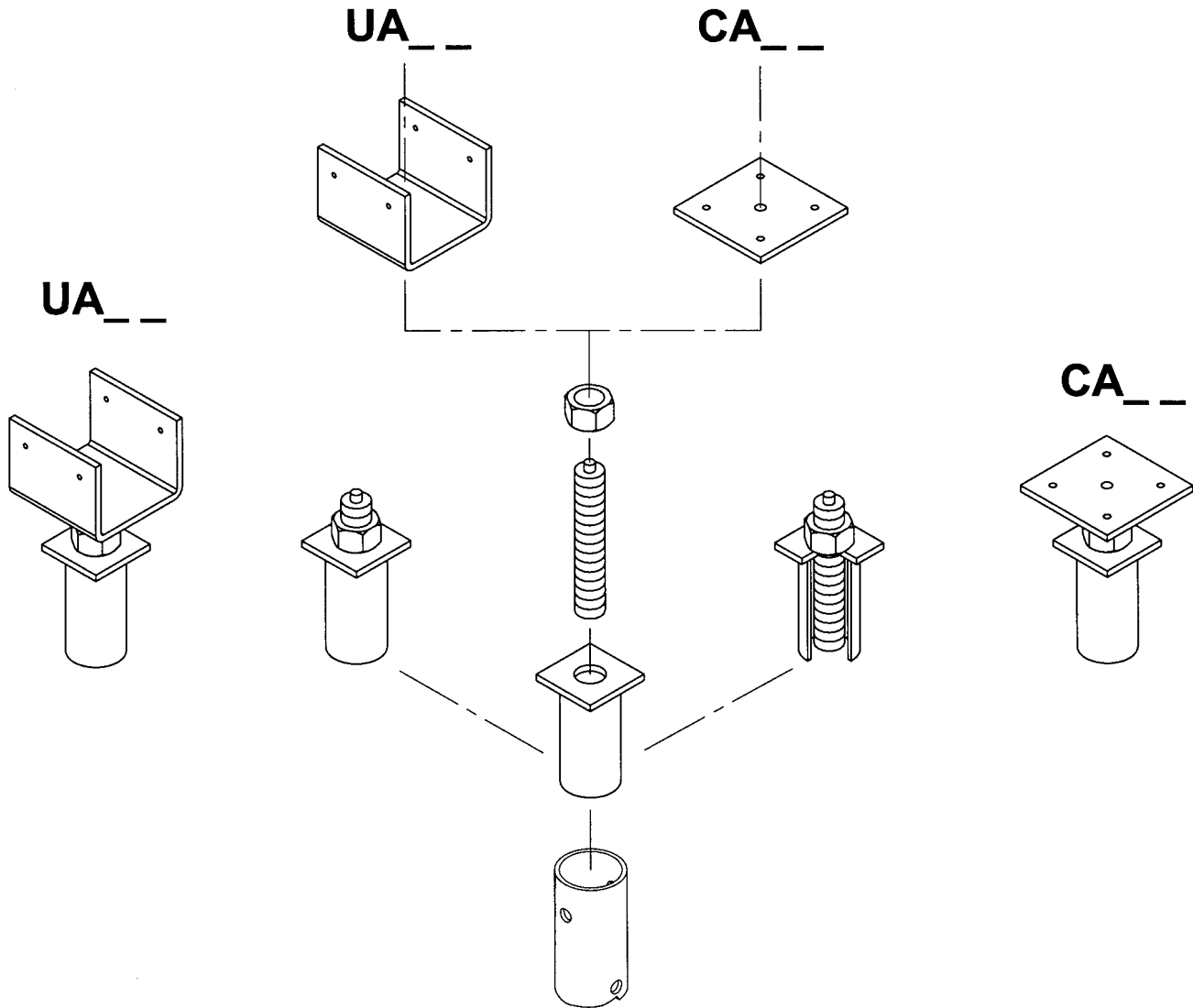
N <sup>o</sup> pieza	Acero	Diámetro exterior	Diám. Hélice	Longitud pilotes	Cdad
<b>Pilotes de dos hélices</b>					
P3-8,10N	Negro	89 mm (3 1/2") ➔ EXT x 5,5 mm (0.216")	203 mm(8") & 254 mm(10")	2,13 m (7' - 0") ó 3,20 m (10' - 6")	
P3-8,12N	Negro	89 mm (3 1/2") ➔ EXT x 5,5 mm (0.216")	203 mm(8") & 305 mm (12")	2,13 m (7' - 0") ó 3,20 m (10' - 6")	
P3-8,18N	Negro	89 mm (3 1/2") ➔ EXT x 5,5 mm (0.216")	203 mm (8") & 457 mm (18")	2,13 m (7' - 0") ó 3,20 m (10' - 6")	
P3-8,20N	Negro	89 mm (3 1/2") ➔ EXT x 5,5 mm (0.216")	203 mm (8") & 508 mm (20")	2,13 m (7' - 0") ó 3,20 m (10' - 6")	
P3-8,24N	Negro	89 mm (3 1/2") ➔ EXT x 5,5 mm (0.216")	203 mm (8") & 610 mm (24")	2,13 m (7' - 0") ó 3,20 m (10' - 6")	
P4-8,10N	Negro	102 mm (4") ➔ EXT x 5,7 mm (0.226")	203 mm (8") & 254 mm (10")	2,13 m (7' - 0") ó 3,20 m (10' - 6")	
P3-8,10G	Galv.	89 mm (3 1/2") ➔ EXT x 5,5 mm (0.216")	203 mm(8") & 254 mm(10")	2,13 m (7' - 0") ó 3,20 m (10' - 6")	
P3-8,12G	Galv.	89 mm (3 1/2") ➔ EXT x 5,5 mm (0.216")	203 mm(8") & 305 mm (12")	2,13 m (7' - 0") ó 3,20 m (10' - 6")	
P3-8,18G	Galv.	89 mm (3 1/2") ➔ EXT x 5,5 mm (0.216")	203 mm (8") & 457 mm (18")	2,13 m (7' - 0") ó 3,20 m (10' - 6")	
P3-8,20G	Galv.	89 mm (3 1/2") ➔ EXT x 5,5 mm (0.216")	203 mm (8") & 508 mm (20")	2,13 m (7' - 0") ó 3,20 m (10' - 6")	
P3-8,24G	Galv.	89 mm (3 1/2") ➔ EXT x 5,5 mm (0.216")	203 mm (8") & 610 mm (24")	2,13 m (7' - 0") ó 3,20 m (10' - 6")	
P4-8,10G	Galv.	102 mm (4") ➔ EXT x 5,7 mm (0.226")	203 mm (8") & 254 mm (10")	2,13 m (7' - 0") ó 3,20 m (10' - 6")	
<b>Pilotes de tres hélices</b>					
P3-12,18,24N	Negro	89 mm (3 1/2") ➔ EXT x 5,5 mm (0.216")	305 mm (12"), 457 mm (18") & 610 mm (24")	3,20 m (10' - 6")	
P3-12,18,24G	Galv.	89 mm (3 1/2") ➔ EXT x 5,5 mm (0.216")	305 mm (12"), 457 mm (18") & 610 mm (24")	3,20 m (10' - 6")	

Galv. = Galvanizado

NOTA: otro ensamblaje disponible sólo bajo pedido.



## Placa de soporte ajustable – completo



## Sistema de soporte ajustable – completo

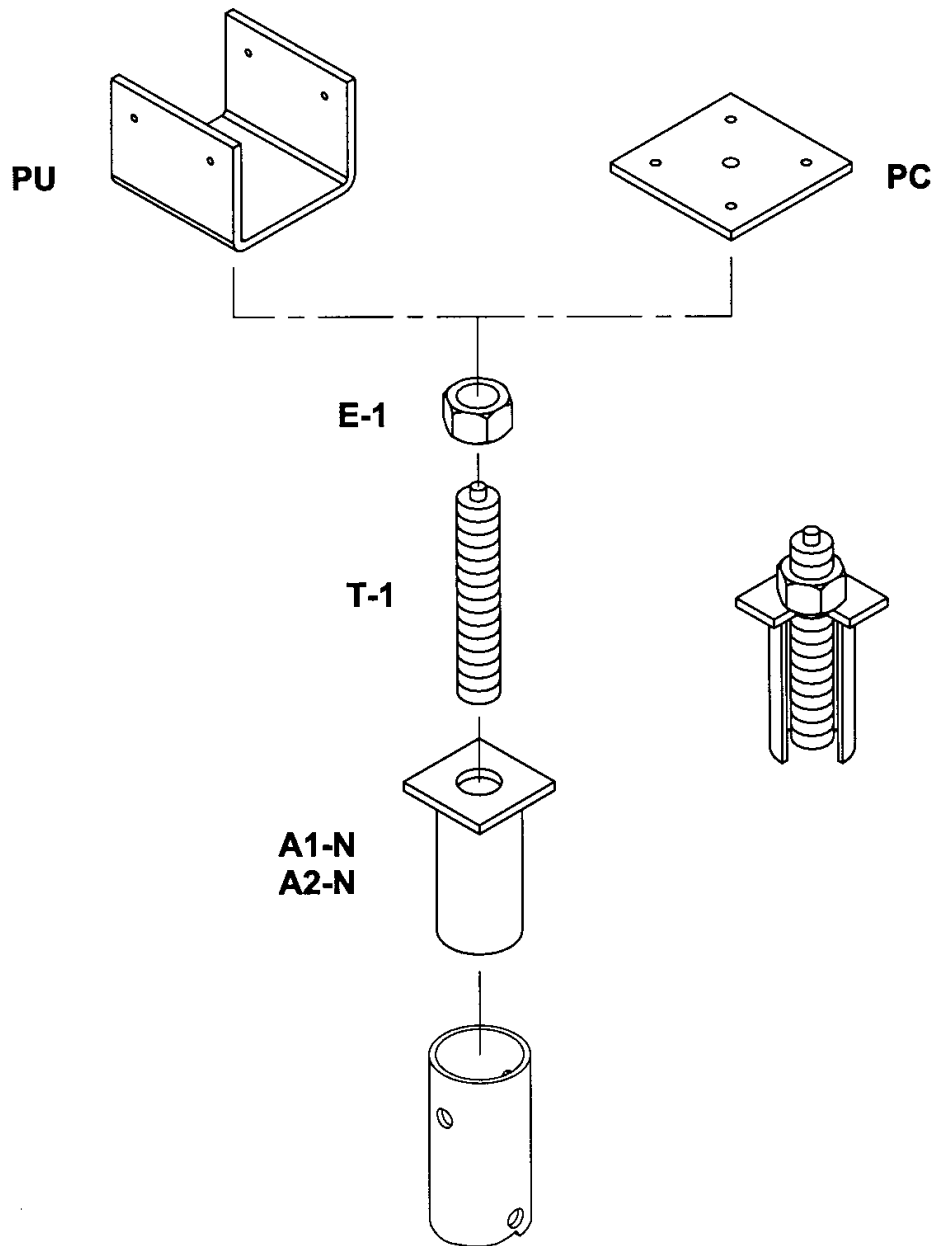
Nº Pieza	Acero	Dimensión placa	Dimensión adaptador	Cdad
<b>Système de support ajustable avec plaque Carré</b>				
CA1-4N	Negro	102 mm (4") x 102 mm (4") x 6,35 mm (1/4")	38 mm (1 1/2") ➔ EXT x 3,55 mm (0.140")	
CA1-5N	Negro	127 mm (5") x 127 mm (5") x 6.35 mm (1/4")	38 mm (1 1/2") ➔ EXT x 3,55 mm (0.140")	
CA2-4N	Negro	102 mm (4") x 102 mm (4") x 6,35 mm (1/4")	48 mm (1 7/8") ➔ EXT x 3,68 mm (0.145")	
CA2-5N	Negro	127 mm (5") x 127 mm (5") x 6.35 mm (1/4")	48 mm (1 7/8") ➔ EXT x 3,68 mm (0.145")	
CA3-4N	Negro	102 mm (4") x 102 mm (4") x 6,35 mm (1/4")	73 mm (2 7/8") ➔ EXT x 5,16 mm (0.203")	
CA3-5N	Negro	127 mm (5") x 127 mm (5") x 6.35 mm (1/4")	73 mm (2 7/8") ➔ EXT x 5,16 mm (0.203")	
CA1-4G	Galv.	102 mm (4") x 102 mm (4") x 6,35 mm (1/4")	38 mm (1 1/2") ➔ EXT x 3,55 mm (0.140")	
CA1-5G	Galv.	127 mm (5") x 127 mm (5") x 6.35 mm (1/4")	38 mm (1 1/2") ➔ EXT x 3,55 mm (0.140")	
CA2-4G	Galv.	102 mm (4") x 102 mm (4") x 6,35 mm (1/4")	48 mm (1 7/8") ➔ EXT x 3,68 mm (0.145")	
CA2-5G	Galv.	127 mm (5") x 127 mm (5") x 6.35 mm (1/4")	48 mm (1 7/8") ➔ EXT x 3,68 mm (0.145")	
CA3-4G	Galv.	102 mm (4") x 102 mm (4") x 6,35 mm (1/4")	73 mm (2 7/8") ➔ EXT x 5,16 mm (0.203")	
CA3-5G	Galv.	127 mm (5") x 127 mm (5") x 6.35 mm (1/4")	73 mm (2 7/8") ➔ EXT x 5,16 mm (0.203")	
<b>Sistema de soporte ajustable con placa en "U"</b>				
UA1-4N	Negro	89 mm (3 1/2") x 102 mm (4") x 70 mm (2 3/4") x 6,35 mm (1/4")	38 mm (1 1/2") ➔ EXT x 3,55 mm (0.140")	
UA1-5N	Negro	140 mm (5 1/2") x 102 mm (4") x 70 mm (2 3/4") x 6,35 mm (1/4")	38 mm (1 1/2") ➔ EXT x 3,55 mm (0.140")	
UA2-4N	Negro	89 mm (3 1/2") x 102 mm (4") x 70 mm (2 3/4") x 6,35 mm (1/4")	48 mm (1 7/8") ➔ EXT x 3,68 mm (0.145")	
UA2-5N	Negro	140 mm (5 1/2") x 102 mm (4") x 70 mm (2 3/4") x 6,35 mm (1/4")	48 mm (1 7/8") ➔ EXT x 3,68 mm (0.145")	
UA1-4G	Galv.	89 mm (3 1/2") x 102 mm (4") x 70 mm (2 3/4") x 6,35 mm (1/4")	38 mm (1 1/2") ➔ EXT x 3,55 mm (0.140")	
UA1-5G	Galv.	5 1/2" x 4" x 2 3/4" x 1/4"	38 mm (1 1/2") ➔ EXT x 3,55 mm (0.140")	
UA2-4G	Galv.	89 mm (3 1/2") x 102 mm (4") x 70 mm (2 3/4") x 6,35 mm (1/4")	48 mm (1 7/8") ➔ EXT x 3,68 mm (0.145")	
UA2-5G	Galv.	140 mm (5 1/2") x 102 mm (4") x 70 mm (2 3/4") x 6,35 mm (1/4")	48 mm (1 7/8") ➔ EXT x 3,68 mm (0.145")	

Galv. = Galvanizado

**NOTA.- Estas piezas se fijan a los pilotes de tres maneras: soldadas, con perno o con tornillo autoroscante.**

**NOTA.- Las dimensiones de las piezas se pueden modificar bajo pedido.**

## Sistema de soporte ajustable - detallado



## Sistema de soporte ajustable – detallado

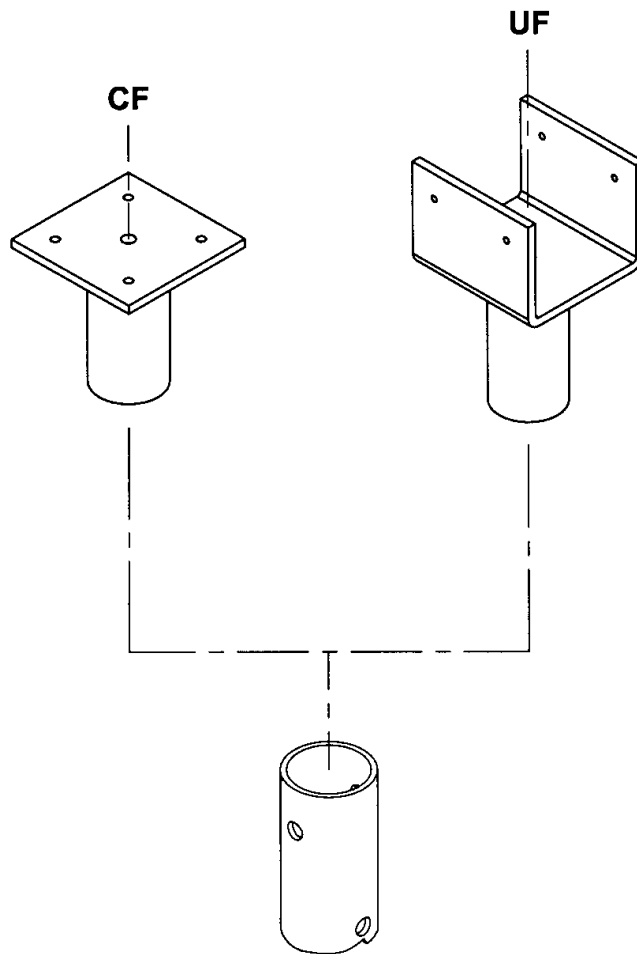
N→ Pieza	Acero	Dimensión	Cdad
<b>Placa cuadrada</b>			
PC-4N	Negro	102 mm (4") x 102 mm (4") x 6,35 mm (1/4")	
PC-5N	Negro	127 mm (5") x 127 mm (5") x 6.35 mm (1/4")	
PC-4G	Galv.	102 mm (4") x 102 mm (4") x 6,35 mm (1/4")	
PC-5G	Galv.	127 mm (5") x 127 mm (5") x 6.35 mm (1/4")	
<b>Placa en "U"</b>			
PU-4N	Negro	89 mm (3 1/2") x 102 mm (4") x 70 mm (2 3/4") x 6,35 mm (1/4")	
PU-5N	Negro	140 mm (5 1/2") x 102 mm (4") x 70 mm (2 3/4") x 6,35 mm (1/4")	
PU-4N	Galv.	89 mm (3 1/2") x 102 mm (4") x 70 mm (2 3/4") x 6,35 mm (1/4")	
PU-5N	Galv.	140 mm (5 1/2") x 102 mm (4") x 70 mm (2 3/4") x 6,35 mm (1/4")	
<b>Adaptador</b>			
A1-N	Negro	38 mm (1 1/2") → EXT x 3,55 mm (0.140")	
A2-N	Negro	48 mm (1 7/8") → EXT x 3,68 mm (0.145")	
A3-N	Negro	73 mm (2 7/8") → EXT x 5,16 mm (0.203")	
A1-G	Galv.	38 mm (1 1/2") → EXT x 3,55 mm (0.140")	
A2-G	Galv.	48 mm (1 7/8") → EXT x 3,68 mm (0.145")	
A3-G	Galv.	73 mm (2 7/8") → EXT x 5,16 mm (0.203")	
<b>Varilla roscada</b>			
T-1	Acabado zinc	Varilla roscada 1" NC	
<b>Tuerca hexagonal</b>			
E-1	Acabado zinc	Tuerca hex 1" NC	

Galv. = Galvanizado

**NOTA.-** Estas piezas se fijan a los pilotes de tres maneras: soldadas, con perno o con tornillo autoroscante.

**NOTA.-** Las dimensiones de las piezas se pueden modificar bajo pedido.

## Sistema de soporte fijo



<b>Sistema de soporte fijo</b>				
N <sup>o</sup> Pieza	Acero	Dimensión placa	Dimensión adaptador	Cdad
<b>Sistema de soporte con placa cuadrada</b>				
CF1-4N	Negro	102 mm (4") x 102 mm (4") x 6,35 mm (1/4")	38 mm (1 1/2") ➔ EXT x 3,55 mm (0.140")	
CF1-5N	Negro	127 mm (5") x 127 mm (5") x 6.35 mm (1/4")	38 mm (1 1/2") ➔ EXT x 3,55 mm (0.140")	
CF2-4N	Negro	102 mm (4") x 102 mm (4") x 6,35 mm (1/4")	48 mm (1 7/8") ➔ EXT x 3,68 mm (0.145")	
CF2-5N	Negro	127 mm (5") x 127 mm (5") x 6.35 mm (1/4")	48 mm (1 7/8") ➔ EXT x 3,68 mm (0.145")	
CF3-4N	Negro	102 mm (4") x 102 mm (4") x 6,35 mm (1/4")	73 mm (2 7/8") ➔ EXT x 5,16 mm (0.203")	
CF3-5N	Negro	127 mm (5") x 127 mm (5") x 6.35 mm (1/4")	73 mm (2 7/8") ➔ EXT x 5,16 mm (0.203")	
CF3-6N	Negro	152 mm (6") x 152 mm (6") x 9,53 mm (3/8")	73 mm (2 7/8") ➔ EXT x 5,16 mm (0.203")	
CF1-4G	Galv.	102 mm (4") x 102 mm (4") x 6,35 mm (1/4")	38 mm (1 1/2") ➔ EXT x 3,55 mm (0.140")	
CF1-5G	Galv.	127 mm (5") x 127 mm (5") x 6.35 mm (1/4")	38 mm (1 1/2") ➔ EXT x 3,55 mm (0.140")	
CF2-4G	Galv.	102 mm (4") x 102 mm (4") x 6,35 mm (1/4")	48 mm (1 7/8") ➔ EXT x 3,68 mm (0.145")	
CF2-5G	Galv.	127 mm (5") x 127 mm (5") x 6.35 mm (1/4")	48 mm (1 7/8") ➔ EXT x 3,68 mm (0.145")	
CF3-4G	Galv.	102 mm (4") x 102 mm (4") x 6,35 mm (1/4")	73 mm (2 7/8") ➔ EXT x 5,16 mm (0.203")	
CF3-5G	Galv.	127 mm (5") x 127 mm (5") x 6.35 mm (1/4")	73 mm (2 7/8") ➔ EXT x 5,16 mm (0.203")	
CF3-6G	Galv.	152 mm (6") x 152 mm (6") x 9,53 mm (3/8")	73 mm (2 7/8") ➔ EXT x 5,16 mm (0.203")	
<b>Sistema de soporte fijo con placa en "U"</b>				
UF1-4N	Negro	89 mm (3 1/2") x 102 mm (4") x 70 mm (2 3/4") x 6,35 mm (1/4")	38 mm (1 1/2") ➔ EXT x 3,55 mm (0.140")	
UF1-5N	Negro	140 mm (5 1/2") x 102 mm (4") x 70 mm (2 3/4") x 6,35 mm (1/4")	38 mm (1 1/2") ➔ EXT x 3,55 mm (0.140")	
UF2-4N	Negro	89 mm (3 1/2") x 102 mm (4") x 70 mm (2 3/4") x 6,35 mm (1/4")	48 mm (1 7/8") ➔ EXT x 3,68 mm (0.145")	
UF2-5N	Negro	140 mm (5 1/2") x 102 mm (4") x 70 mm (2 3/4") x 6,35 mm (1/4")	48 mm (1 7/8") ➔ EXT x 3,68 mm (0.145")	
UF1-4G	Galv.	89 mm (3 1/2") x 102 mm (4") x 70 mm (2 3/4") x 6,35 mm (1/4")	38 mm (1 1/2") ➔ EXT x 3,55 mm (0.140")	
UF1-5G	Galv.	140 mm (5 1/2") x 102 mm (4") x 70 mm (2 3/4") x 6,35 mm (1/4")	38 mm (1 1/2") ➔ EXT x 3,55 mm (0.140")	
UF2-4G	Galv.	89 mm (3 1/2") x 102 mm (4") x 70 mm (2 3/4") x 6,35 mm (1/4")	48 mm (1 7/8") ➔ EXT x 3,68 mm (0.145")	
UF2-5G	Galv.	140 mm (5 1/2") x 102 mm (4") x 70 mm (2 3/4") x 6,35 mm (1/4")	48 mm (1 7/8") ➔ EXT x 3,68 mm (0.145")	

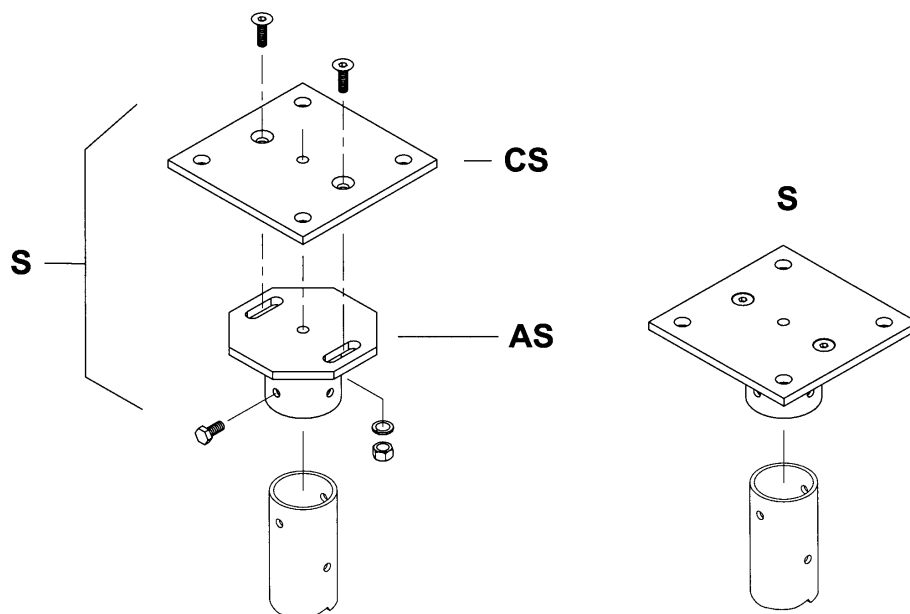
Galv. = Galvanizado

**NOTA.-** Estas piezas se fijan a los pilotes de tres maneras: soldadas, con perno o con tornillo autoroscante.

**NOTA.-** Las dimensiones de las piezas se pueden modificar bajo pedido.

<b>Sistema de soporte especial</b>					
Nº Pieza	Acero	Dimensión placa	Dimensión adaptador	Tipo de ensamblaje	Cdad
<b>Sistema especial cuadrado – completo</b>					
S4-N	Negro	254 mm (10") x 254 mm (10") x 12,7 mm (1/2")	102 mm (4") ➔ EXT x 5,74 mm (0.226")	Soldadura o perno	
S4-G	Galv.	254 mm (10") x 254 mm (10") x 12,7 mm (1/2")	102 mm (4") ➔ EXT x 5,74 mm (0.226")	Soldadura o perno	
<b>Sistema especial cuadrado – detallado</b>					
<b>Placa especial</b>					
CS-8N	Negro	203 mm (8") x 203 mm (8") x 12,7 mm (1/2") HEX	----	Soldadura o perno	
CS-10N	Negro	254 mm (10") x 254 mm (10") x 12,7 mm (1/2")	----	Soldadura	
CS-10G	Galv.	254 mm (10") x 254 mm (10") x 12,7 mm (1/2")	----	Soldadura o perno	
<b>Adaptador</b>					
AS-N	Negro	203 mm (8") x 203 mm (8") x 12,7 mm (1/2") HEX	102 mm (4") ➔ EXT x 5,74 mm (0.226")	Soldadura o perno	
AS-G	Galv.	203 mm (8") x 203 mm (8") x 12,7 mm (1/2") HEX	102 mm (4") ➔ EXT x 5,74 mm (0.226")	Soldadura o perno	

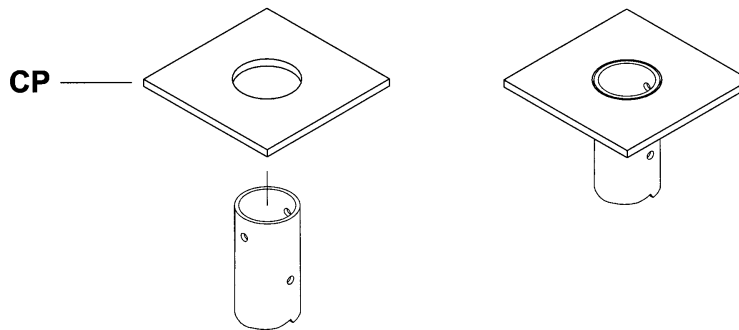
Galv. = Galvanizado



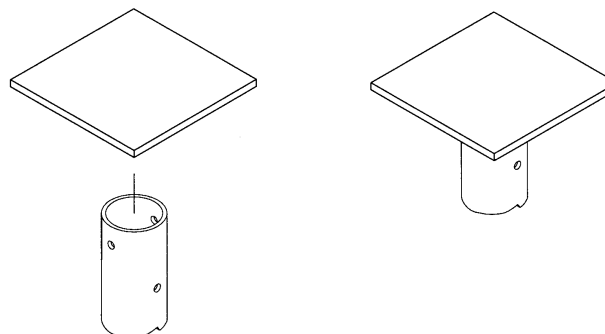
<b>Sistema de soporte soldado</b>						
N→	Pieza	Acero	Dimensión placa	Dimensión adaptador	Tipo de ensamblaje	Cdad
<b>Sistema de soporte con placa perforada</b>						
	CP1-6N	Negro	152 mm (6") x 152 mm (6") x 9,53 mm(3/8")	49 mm (1 15/16") ➔	Soldadura	
	CP2-6N	Negro	152 mm (6") x 152 mm (6") x 9,53 mm(3/8")	62 mm (2 7/16") ➔	Soldadura	
	CP3-6N	Negro	152 mm (6") x 152 mm (6") x 9,53 mm(3/8")	90 mm (3 9/16") ➔	Soldadura	
	CP3-10N	Negro	254 mm (10") x 254 mm (10") x 12,7 mm (1/2")	90 mm (3 9/16") ➔	Soldadura	
	CP1-6G	Galv.	152 mm (6") x 152 mm (6") x 9,53 mm(3/8")	49 mm (1 15/16") ➔	Soldadura	
	CP2-6G	Galv.	152 mm (6") x 152 mm (6") x 9,53 mm(3/8")	62 mm (2 7/16") ➔	Soldadura	
	CP3-6G	Galv.	152 mm (6") x 152 mm (6") x 9,53 mm(3/8")	90 mm (3 9/16") ➔	Soldadura	
	CP3-10G	Galv.	254 mm (10") x 254 mm (10") x 12,7 mm (1/2")	90 mm (3 9/16") ➔	Soldadura	
<b>NOTA.- Se puede fabricar placas a medida.</b>						
<b>Placa no perforada</b>						
<b>NOTA.- Estas placas se fabrican a medida.</b>						

Galv. = Galvanizado

**Placa perforada**



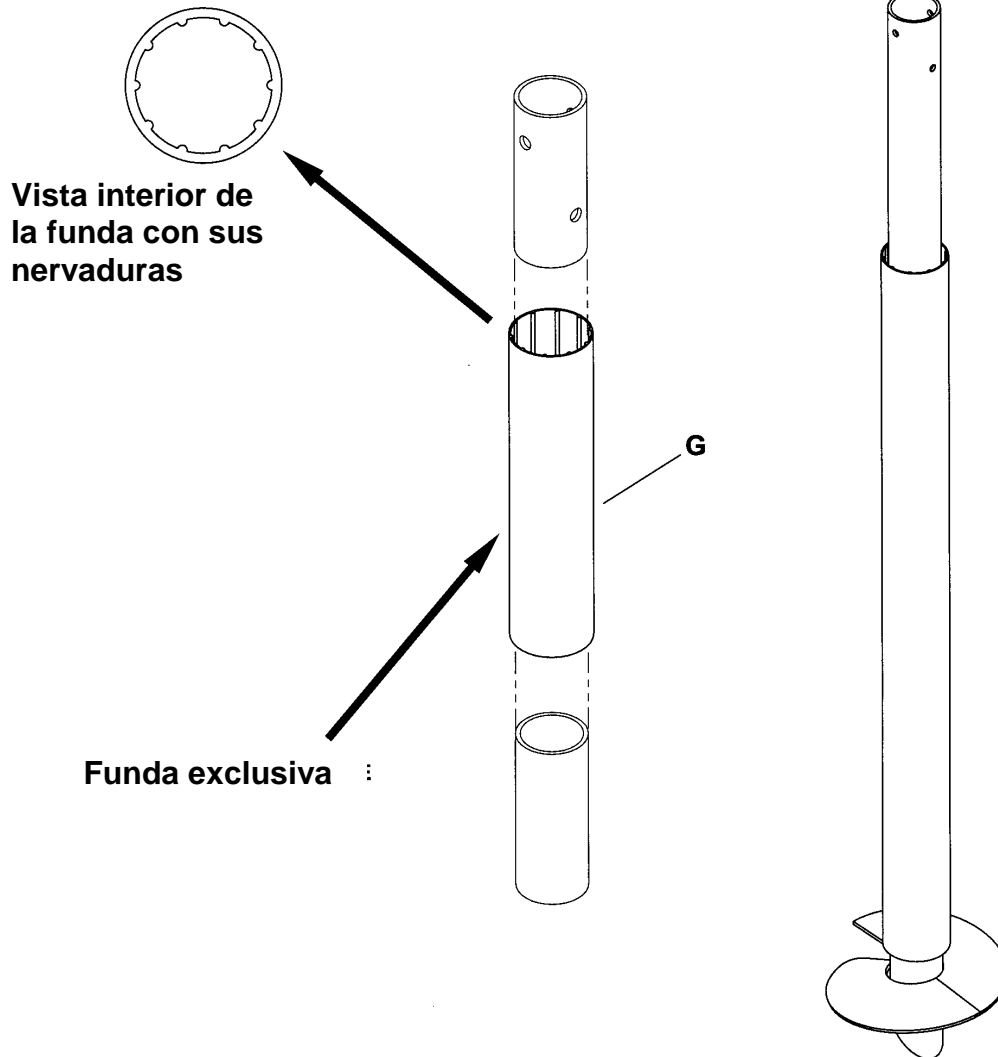
**Placa no perforada**





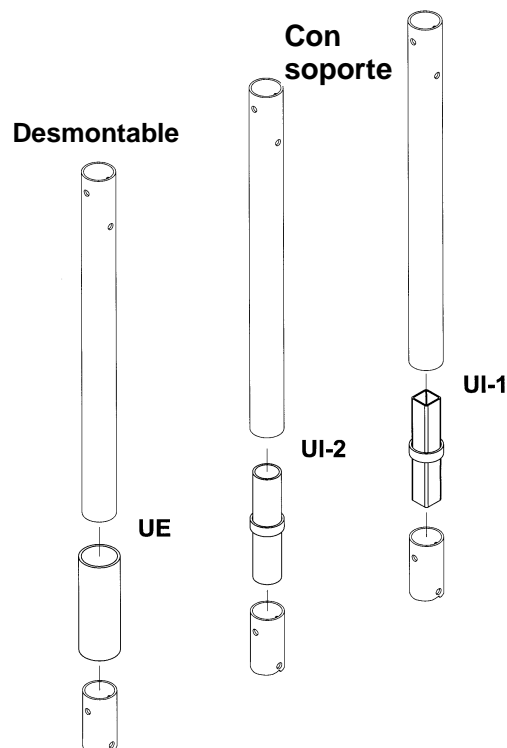
<b>Funda exclusiva</b>		
N° Pieza	Dimensión	Cdad
G-1	51 mm (2") ➔ INT. x 1,83 (6' - 0")	paquete de 25
G-2	64 mm (2 1/2") ➔ INT. x 1,83 m (6' - 0")	paquete de 25
G-3	92 mm (3 5/8") ➔ INT. x 1,83 m (6' - 0")	paquete de 10
G-4	105 mm (4 1/8") ➔ INT. x 1,83 m (6' - 0")	paquete de 5
G-5	144 mm (5 11/16") ➔ INT. x 1,83 m (6' - 0")	paquete de 4

### Ensamblaje



<b>Unión</b>				
N° Pieza	Acero	Dimensión	Tipo de ensamblaje	Cdad
<b>Con soporte</b>				
UI-1N	Negro	32 mm (1 1/4") x 32 mm (1 1/4") x 3,17 mm (0.125") x 203 mm (8")	Soldadura, perno o tornillo autoroscante	
UI-2N	Negro	48 mm (1 7/8") ➔ EXT x 3,68 mm (0.145") x 203 mm (8")	Soldadura, perno o tornillo autoroscante	
UI-1G	Galv.	32 mm (1 1/4") x 32 mm (1 1/4") x 3,17 mm (0.125") x 203 mm (8")	Soldadura, perno o tornillo autoroscante	
UI-2G	Galv.	48 mm (1 7/8") ➔ EXT x 3,68 mm (0.145") x 203 mm (8")	Soldadura, perno o tornillo autoroscante	
<b>Desmontable</b>				
UE-1N	Negro	60 mm (2 3/8") ➔ EXT x 3,91 mm (0.154") x 203 mm (8")	Soldadura y/o perno	
UE-2N	Negro	73 mm (2 7/8") ➔ EXT x 5,16 mm (0.203") x 203 mm (8")	Soldadura y/o perno	
UE-3N	Negro	102 mm (4") ➔ EXT x 5,74 mm (0.226") x 203 mm (8")	Soldadura y/o perno	
UE-4N	Negro	114,3 mm (4 1/2") ➔ EXT x 6,02 mm (0.237") x 203 mm (8")	Soldadura y/o perno	
UE-1G	Galv.	60 mm (2 3/8") ➔ EXT x 3,91 mm (0.154") x 203 mm (8")	Soldadura y/o perno	
UE-2G	Galv.	73 mm (2 7/8") ➔ EXT x 5,16 mm (0.203") x 203 mm (8")	Soldadura y/o perno	
UE-3G	Galv.	102 mm (4") ➔ EXT x 5,74 mm (0.226") x 203 mm (8")	Soldadura y/o perno	
UE-4G	Galv.	114,3 mm (4 1/2") ➔ EXT x 6,02 mm (0.237") x 203 mm (8")	Soldadura y/o perno	

Galv. = Galvanizado



<b>Alargo</b>			
<b>N° Pieza</b>	<b>Acero</b>	<b>Dimensión del tubo</b>	<b>Cdad</b>
R-1N	Negro	48 mm (1 7/8") ➔ EXT x 3,68 mm (0.145") x 2,13 m (7' - 0") ó 3,20 m(10' - 6")	
R-2N	Negro	60 mm (2 3/8") ➔ EXT x 3,91 mm (0.154") x 2,13 m (7' - 0") ó 3,20 m(10' - 6")	
R-3N	Negro	89 mm (3 1/2") ➔ EXT x 5,48 mm (0.216") x 2,13 m (7' - 0") ó 3,20 m(10' - 6")	
R-4N	Negro	102 mm (4") ➔ EXT x 5,74 mm (0.226") x 2,13 m (7' - 0") ó 3,20 m(10' - 6")	
R-5N	Negro	141,3 mm (5 9/16") ➔ EXT x 6,6 mm (0.258") x 2,13 m (7' - 0") ó 3,20 m(10' - 6")	
R-6N	Negro	168 mm (6,625") ➔ EXT x 7,11 mm (0.280") x 2,13 m (7' - 0") ó 3,20 m(10' - 6")	
R-1G	Galv.	48 mm (1 7/8") ➔ EXT x 3,68 mm (0.145") x 2,13 m (7' - 0") ó 3,20 m(10' - 6")	
R-2G	Galv.	60 mm (2 3/8") ➔ EXT x 3,91 mm (0.154") x 2,13 m (7' - 0") ó 3,20 m(10' - 6")	
R-3G	Galv.	89 mm (3 1/2") ➔ EXT x 5,48 mm (0.216") x 2,13 m (7' - 0") ó 3,20 m(10' - 6")	
R-4G	Galv.	102 mm (4") ➔ EXT x 5,74 mm (0.226") x 2,13 m (7' - 0") ó 3,20 m(10' - 6")	
R-5G	Galv.	141,3 mm (5 9/16") ➔ EXT x 6,6 mm (0.258") x 2,13 m (7' - 0") ó 3,20 m(10' - 6")	
R-6G	Galv.	168 mm (6,625") ➔ EXT x 7,11 mm (0.280") x 2,13 m (7' - 0") ó 3,20 m(10' - 6")	

Galv. = Galvanizado

**NOTA.- Se encuentran disponibles otras longitudes bajo pedido.**

