

**CONFIDENTIEL**

LES INFORMATIONS CONTENUES DANS  
CE DOCUMENT SONT L'UNIQUE  
PROPRIÉTÉ DE TECHNO PIEUX INC.  
TOUTE REPRODUCTION ENTIÈRE OU EN  
PARTIE SANS LA PERMISSION ÉCRITE  
DE TECHNO PIEUX INC., EST INTERDITE.

REVISIONS

DATE	DESCRIPTION	REV.

Client :

Adresse client :

Projet :

Description :

**Adaptateur de sécurité avec  
tige et écrou pour P1 avec  
plaque carrée embossée  
4"x 1/4"**

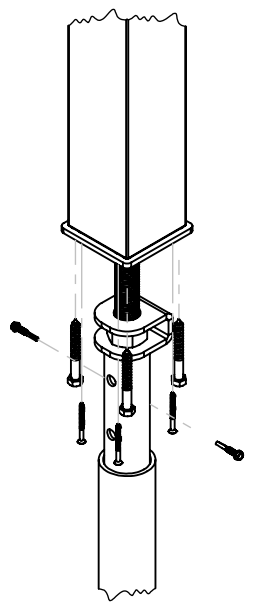
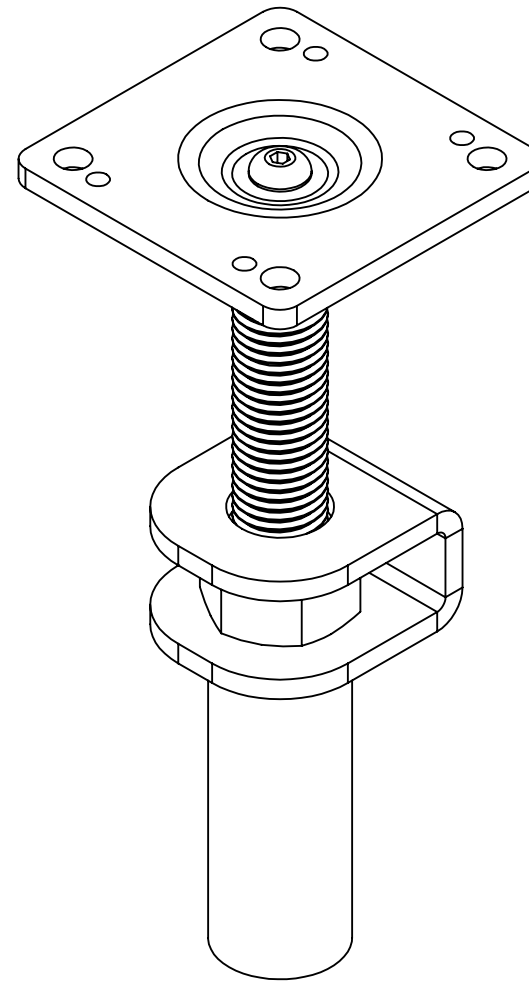
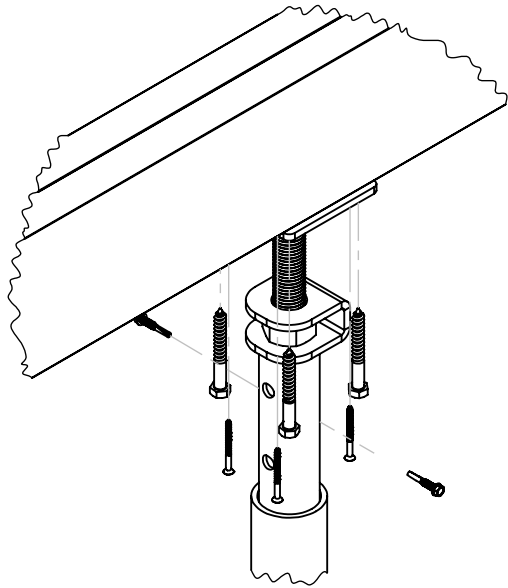
Approuvé par :

Date :  
2024-02-06

Échelle :  
N/A

No dessin:  
AS1 + PCE-4

# Page :  
FEUILLE 1 DE 1



Voir cahier de spécification pour détails des dimensions, des capacités et des méthodes de fixations de la structure.

Ce modèle permet un ajustement en hauteur avant ou après la mise en place de la structure.

Plusieurs modèles et dimensions de plaque peuvent être offerts avec ce type de tête ajustable, que ce soit carré ou en U.