

CONFIDENTIEL

LES INFORMATIONS CONTENUES DANS
CE DOCUMENT SONT L'UNIQUE
PROPRIÉTÉ DE TECHNO PIEUX INC.
TOUTE REPRODUCTION ENTIÈRE OU EN
PARTIE SANS LA PERMISSION ÉCRITE
DE TECHNO PIEUX INC., EST INTERDITE.

REVISIONS

DATE	DESCRIPTION	REV.

Client :

**NEST PAS POUR
CONSTRUCTION**

Adresse client :

Projet :

Description :

**Adaptateur de sécurité
avec tige et écrou pour P3
avec plaque en U
embossée 5 1/2" int.**

Approuvé par :

Date :

2024-02-06

Echelle :

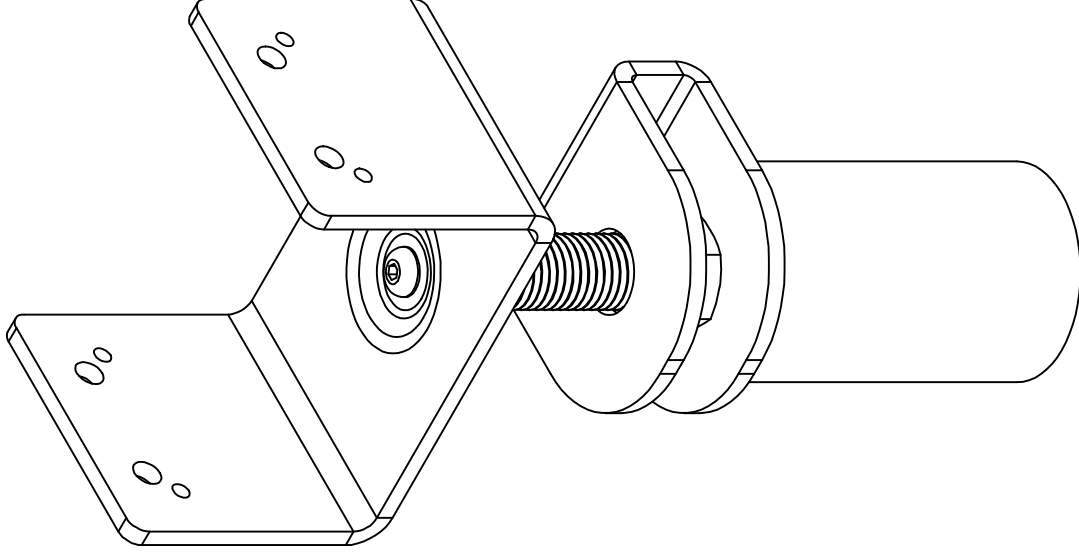
N/A

No dessin :

AS3 + PUE-5

Page :

FEUILLE 1 DE 1



Voir cahier de spécification pour détails des dimensions, des capacités et des méthodes de fixations de la structure.

Ce modèle permet un ajustement en hauteur avant ou après la mise en place de la structure.

Plusieurs modèles et dimensions de plaque peuvent être offerts avec ce type de tête ajustable, que ce soit carré ou en U.

